

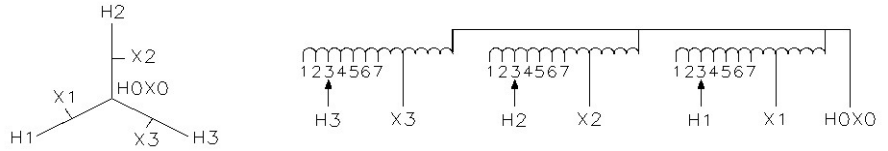
# DISTRIBUTION PRODUCTS / PRODUITS DISTRIBUTION

## DRY TYPE AUTOTRANSFORMER / AUTOTRANSFORMATEUR DE TYPE SEC

CAT.	CATC0015RHA6XXCD	
KVA	15	
PHASE	3	60 Hz
TEMP. RISE ÉLEV. TEMP.	150 °C	
TAPS PRISES	2 - 4.5 % 1A, 1B	
ENCLOS. BOITIER	3R	74 Kg

PRIMARY / PRIMAIRE	
VOLTAGE TENSION	CONNECTORS CONNECTEURS
480Y/277	#14 to/à #2

SECONDARY / SECONDAIRE	
VOLTAGE TENSION	CONNECTORS CONNECTEURS
208Y/120	#14 to/à #2

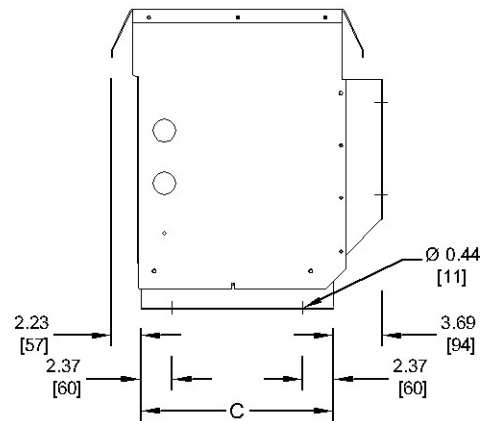
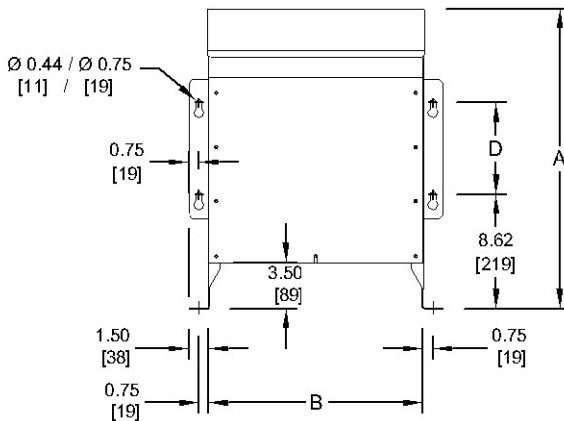


DIMENSIONS		
	IN / PO	MM
A	25	(635)
B	21	(533)
C	12.75	(324)
D	9.25	(235)
E	--	(--)

IMPEDANCE / IMPÉDANCE *	STD (%)						
NO LOAD LOSSES / PERTES À VIDE *	63 WATTS						
LOAD LOSSES / PERTES EN CHARGE * (170 °C)	113 WATTS						
TOTAL LOSSES / PERTES TOTALES *	176 WATTS						
EXCITING CURRENT / COURANT D'EXCIT. *	5.6 (%)						
NOISE LEVEL / NIVEAU DE BRUIT *	45 (dBA)						
X/R RATIO / RATIO X/R *	1.00						
% REGULATION (170 °C) * (FULL LOAD) (PLEINE CHARGE)							
% EFFICIENCY / % EFFICACITÉ (170 °C) * (75 °C)**							
1.0 P.F.	0.9 P.F.	0.8 P.F.	100%	75%	50%	25%	35%
3.28	4.33	4.52	98.84	98.89	98.80	98.17	N/A

INSULATION CLASS / CLASSE D'ISOLATION 220  
 \* ESTIMATED VALUES / VALEURS ESTIMÉES  
 \*\* EFFICIENCY / EFFICACITÉ :  
 MEETS OR EXCEEDS / ÉGALE OU DÉPASSE


3 PHASE / 3 COIL / COPPER  
 3 PHASES / 3 BOBINES / CUIVRE



MOUNTING : WALL / FLOOR  
 ANCRAGE : MUR / PLANCHER

FOR PROPER VENTILATION FOR FLOOR INSTALLATION KEEP AT LEAST 6 INCHES FROM ADJACENT WALLS  
 POUR UNE BONNE VENTILATION LORSQUE INSTALLÉ AU SOL PLACEZ À AU MOINS 6 POUCHES DES MURS ADJACENTS

CUSTOMER CLIENT PO / BC		<b>SPECIAL INST'N / INSTR. SPÉCIALE</b>	
CONTR. PROJ.			
WO FT	DRAWING DESSIN	CATC0015RHA6XXCD Rev. 00	
DRAW. DESS.	S. Roy	Date	2019/11/07
APPD. APP.	Date	Ref. No	13370
		V0001	



**Tel : 1-800-663-3582**  
**Fax : 1-877-449-9115**

Subject to change without notice / Sujet à changement sans préavis