

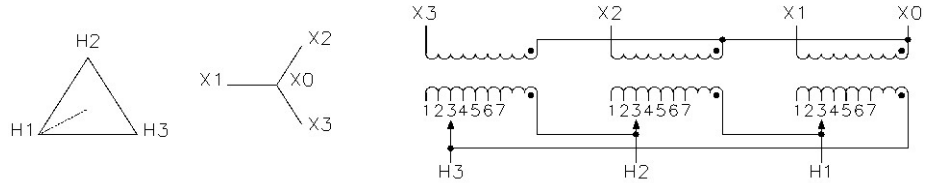
DISTRIBUTION PRODUCTS / PRODUITS DISTRIBUTION

DRY TYPE GENERAL PURPOSE TRANSFORMER / TRANSFORMATEUR D'APPLICATION GÉNÉRALE DE TYPE SEC

CAT.	CD6A0030RHA6XXBD	
KVA	30	
PHASE	3	60 Hz
TEMP. RISE ÉLEV. TEMP.	150 °C	
TAPS PRISES	4 - 2.5 % 2A, 2B	
ENCLOS. BOITIER	3R	140 Kg

PRIMARY / PRIMAIRE	
VOLTAGE TENSION	CONNECTORS CONNECTEURS
480	#14 to/à #2

SECONDARY / SECONDAIRE	
VOLTAGE TENSION	CONNECTORS CONNECTEURS
208Y/120	#14 to/à #1/0

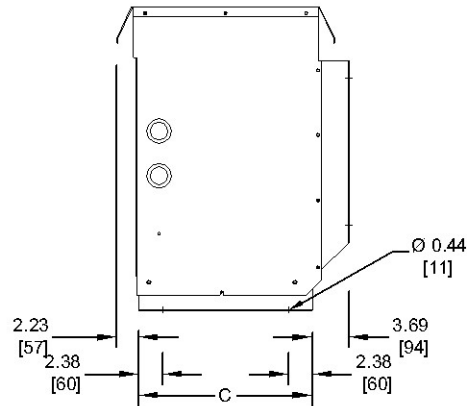
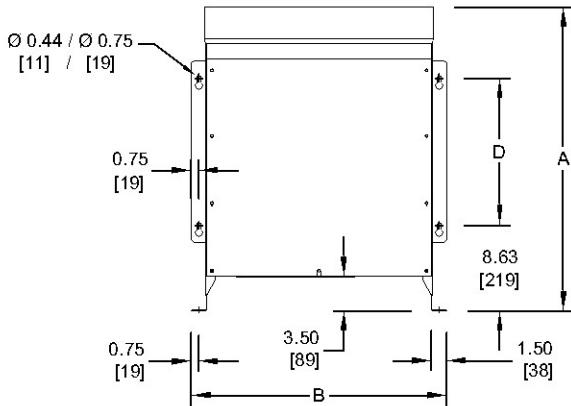


DIMENSIONS		
	IN / PO	MM
A	30.5	(775)
B	25.75	(654)
C	17.5	(444)
D	14.75	(375)
E	--	(--)

IMPEDANCE / IMPÉDANCE *	STD (%)						
NO LOAD LOSSES / PERTES À VIDE *	69.9 WATTS						
LOAD LOSSES / PERTES EN CHARGE * (170 °C)	1026 WATTS						
TOTAL LOSSES / PERTES TOTALES *	1095.9 WATTS						
EXCITING CURRENT / COURANT D'EXCIT. *	0.44 (%)						
NOISE LEVEL / NIVEAU DE BRUIT *	45 (dBA)						
X/R RATIO / RATIO X/R *	1.15						
% REGULATION (170 °C) * (FULL LOAD) (PLEINE CHARGE)							
% EFFICIENCY / % EFFICACITÉ (170 °C) * (75 °C)**							
1.0 P.F.	0.9 P.F.	0.8 P.F.	100%	75%	50%	25%	35%
3.50	4.82	5.11	96.48	97.20	97.87	98.24	0

INSULATION CLASS / CLASSE D'ISOLATION 220
 * ESTIMATED VALUES / VALEURS ESTIMÉES
 ** EFFICIENCY / EFFICACITÉ :
 MEETS OR EXCEEDS / ÉGALE OU DÉPASSE
 - CSA : CSA C802.2-18
 - CANADA : SOR/DORS/2018-201
 - QUEBEC : O.C./DECRET/1394-2018
 - ONTARIO : REGULATION 201/19
 - USA : DOE 10 CFR PART 431:2016-01


3 PHASE / 3 COIL / ALUMINIUM
 3 PHASES / 3 BOBINES / ALUMINIUM



MOUNTING : WALL / FLOOR
 ANCRAGE : MUR / PLANCHER

FOR PROPER VENTILATION FOR FLOOR INSTALLATION KEEP AT LEAST 6 INCHES FROM ADJACENT WALLS
 POUR UNE BONNE VENTILATION LORSQUE INSTALLÉ AU SOL PLACEZ À AU MOINS 6 POUCHES DES MURS ADJACENTS

CUSTOMER CLIENT PO / BC		SPECIAL INST'N / INSTR. SPÉCIALE	
CONTR. PROJ.			
WO FT	DRAWING DESSIN	CD6A0030RHA6XXBD Rev. 02	
DRAW. DESS.	S. Roy	Date	2019/11/07
APPD. APP.	Date	Ref. No	13370
		V0002	



Tel : 1-800-663-3582
Fax : 1-877-449-9115

Subject to change without notice / Sujet à changement sans préavis