

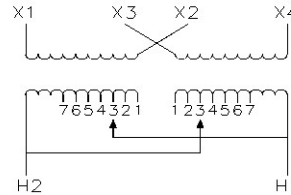
DISTRIBUTION PRODUCTS / PRODUITS DISTRIBUTION

DRY TYPE GENERAL PURPOSE TRANSFORMER / TRANSFORMATEUR D'APPLICATION GÉNÉRALE DE TYPE SEC

CAT.	CD2A0025VKA6XXLD	
KVA	25	
PHASE	1	60 Hz
TEMP. RISE ÉLEV. TEMP.	150 °C	
TAPS PRISES	4 - 2.5 % 2A, 2B	
ENCLOS. BOITIER	3R	103 Kg

PRIMARY / PRIMAIRE	
VOLTAGE TENSION	CONNECTORS CONNECTEURS
600	#14 to/à #2

SECONDARY / SECONDAIRE	
VOLTAGE TENSION	CONNECTORS CONNECTEURS
120/240	#14 to/à #2/0

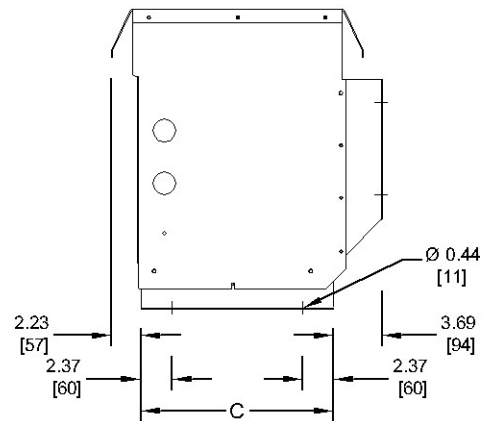
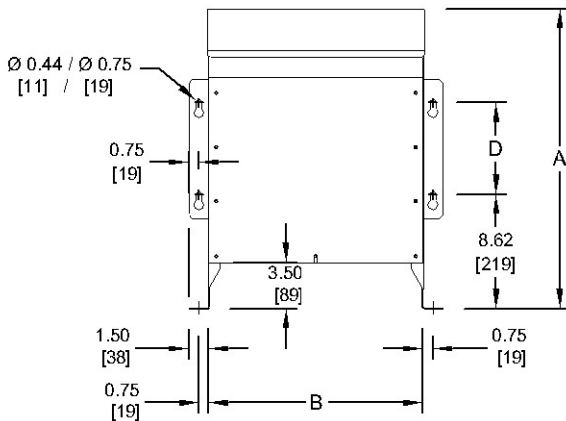


DIMENSIONS		
	IN / PO	MM
A	33	(838)
B	21	(533)
C	15.75	(400)
D	17.25	(438)
E	--	(--)

IMPEDANCE / IMPÉDANCE *	STD (%)						
NO LOAD LOSSES / PERTES À VIDE *	71 WATTS						
LOAD LOSSES / PERTES EN CHARGE * (170 °C)	1007.4 WATTS						
TOTAL LOSSES / PERTES TOTALES *	1078.4 WATTS						
EXCITING CURRENT / COURANT D'EXCIT. *	1.43 (%)						
NOISE LEVEL / NIVEAU DE BRUIT *	50 (dBA)						
X/R RATIO / RATIO X/R *	1.27						
% REGULATION (170 °C) * (FULL LOAD) (PLEINE CHARGE)							
% EFFICIENCY / % EFFICACITÉ (170 °C) * (75 °C)**							
1.0 P.F.	0.9 P.F.	0.8 P.F.	100%	75%	50%	25%	35%
4.16	5.90	6.32	95.86	96.71	97.48	97.90	98.12

INSULATION CLASS / CLASSE D'ISOLATION 220
 * ESTIMATED VALUES / VALEURS ESTIMÉES
 ** EFFICIENCY / EFFICACITÉ :
 MEETS OR EXCEEDS / ÉGALE OU DÉPASSE
 - CSA : CSA C802.2-18
 - CANADA : SOR/DORS/2018-201
 - QUEBEC : O.C./DECRET/1394-2018
 - ONTARIO : REGULATION 201/19
 - USA : DOE 10 CFR PART 431:2016-01

1 PHASE / 2 COIL / ALUMINIUM
 1 PHASE / 2 BOBINES / ALUMINIUM



MOUNTING : WALL / FLOOR
 ANCRAGE : MUR / PLANCHER

FOR PROPER VENTILATION FOR FLOOR INSTALLATION KEEP AT LEAST 6 INCHES FROM ADJACENT WALLS
 POUR UNE BONNE VENTILATION LORSQUE INSTALLÉ AU SOL PLACEZ À AU MOINS 6 POUCHES DES MURS ADJACENTS

CUSTOMER CLIENT		SPECIAL INST'N / INSTR. SPÉCIALE	
PO / BC			
CONTR. PROJ.			
WO FT	DRAWING DESSIN		
DRAW. DESS.	Date 2019/11/07	Ref. No -1	<p>Tel : 1-800-663-3582 Fax : 1-877-449-9115</p>
APPD. APP.	Date	V0002	

Subject to change without notice / Sujet à changement sans préavis