

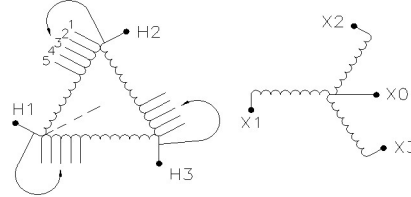
DISTRIBUTION PRODUCTS / PRODUITS DISTRIBUTION

DRY TYPE GENERAL PURPOSE TRANSFORMER / TRANSFORMATEUR D'APPLICATION GÉNÉRALE DE TYPE SEC

CAT.	DA6015V	
KVA	15	
PHASE	3	60 Hz
TEMP. RISE ÉLEV. TEMP.	150 °C	
TAPS PRISES	4 - 2.5 % 2A, 2B	
ENCLOS. BOITIER	3R	82 Kg

PRIMARY / PRIMAIRE	
VOLTAGE TENSION	CONNECTORS CONNECTEURS
600	#14 to/à #2

SECONDARY / SECONDAIRE	
VOLTAGE TENSION	CONNECTORS CONNECTEURS
208Y/120	#14 to/à #2



DIMENSIONS		
	IN / PO	MM
A	17.62	(448)
B	19.88	(505)
C	17.49	(444)
D	13.51	(343)
E	--	(--)

IMPEDANCE / IMPÉDANCE *	5.05 (%)
NO LOAD LOSSES / PERTES À VIDE *	45 WATTS
LOAD LOSSES / PERTES EN CHARGE * (170 °C)	696.4 WATTS
TOTAL LOSSES / PERTES TOTALES *	741.4 WATTS
EXCITING CURRENT / COURANT D'EXCIT. *	0.43 (%)
NOISE LEVEL / NIVEAU DE BRUIT *	45 (dBA)
X/R RATIO / RATIO X/R *	0.43
% REGULATION (170 °C) * (FULL LOAD) (PLEINE CHARGE)	
1.0 P.F.	0.9 P.F.
0.8 P.F.	100%
4.66	5.04
% EFFICIENCY / % EFFICACITÉ (170 °C) * (75 °C)**	
100%	75%
50%	25%
35%	97.95
95.29	96.26
97.16	97.69

INSULATION CLASS / CLASSE D'ISOLATION 220

* ESTIMATED VALUES / VALEURS ESTIMÉES

** MEETS / EXCEEDS CSA C802.2 EFFICIENCY

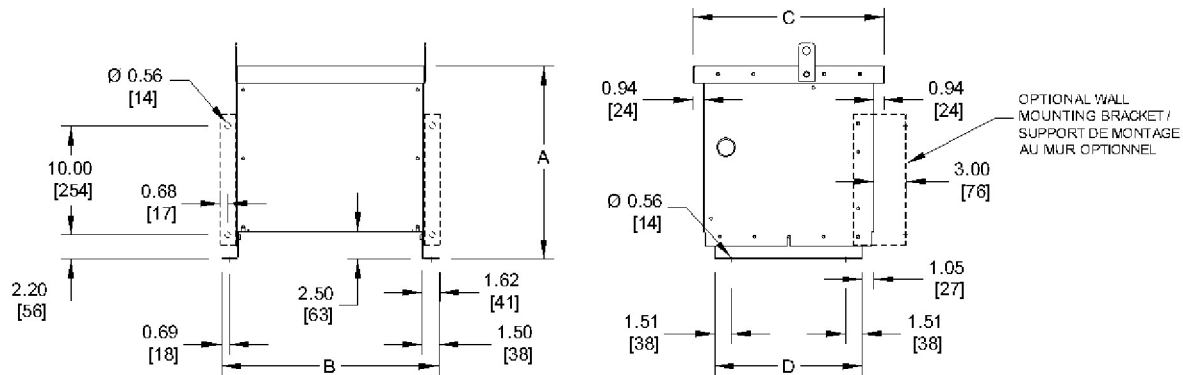
** ÉGALE / DÉPASSE EFFICACITÉ CSA C802.2

MOUNTING WALL / FLOOR

ANCRAGE : MUR / PLANCHER



3 PHASE / 3 COIL / ALUMINIUM

3 PHASES / 3 BOBINES / ALUMINIUM



FOR PROPER VENTILATION FOR FLOOR INSTALLATION KEEP AT LEAST 6 INCHES FROM ADJACENT WALLS

POUR UNE BONNE VENTILATION LORSQUE INSTALLÉ AU SOL PLACEZ L'APPAREIL À AU MOINS 6 POUCHES DES MURS ADJACENTS

CUSTOMER CLIENT		SPECIAL INSTN / INSTR. SPÉCIALE	
PO / BC		Efficiency per CSA: CSA C802.2-18 - CANADA: SOR/DORS/2016-311 // Efficacité selon CSA: CSA C802.2-18 - CANADA: SOR/DORS/2016-311	
CONTR. PROJ.			
WO FT	DRAWING DESSIN DA6015V Rev.01		
DRAW. DESS. N.L.	Date 2019/02/04	Ref. No 13370	
APPD. APP.	Date	V0001	
		 	
		Tel : 1-800-663-3582 Fax : 1-877-449-9115	

Subject to change without notice / Sujet à changement sans préavis