

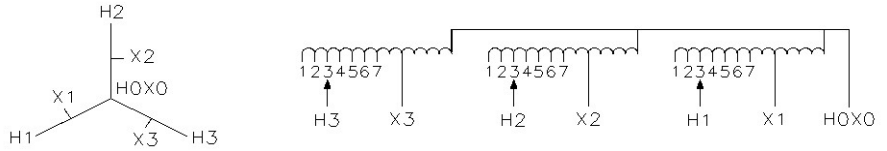
# DISTRIBUTION PRODUCTS / PRODUITS DISTRIBUTION

## DRY TYPE AUTOTRANSFORMER / AUTOTRANSFORMATEUR DE TYPE SEC

CAT.	CATA0225VRA6XXCD	
KVA	225	
PHASE	3	60 Hz
TEMP. RISE ÉLEV. TEMP.	150 °C	
TAPS PRISES	2 - 4.5 % 1A, 1B	
ENCLOS. BOITIER	3R	167 Kg

PRIMARY / PRIMAIRE	
VOLTAGE TENSION	CONNECTORS CONNECTEURS
600Y/346	1 of/de 500 MCM

SECONDARY / SECONDAIRE	
VOLTAGE TENSION	CONNECTORS CONNECTEURS
480Y/277	1 of/de 600 MCM

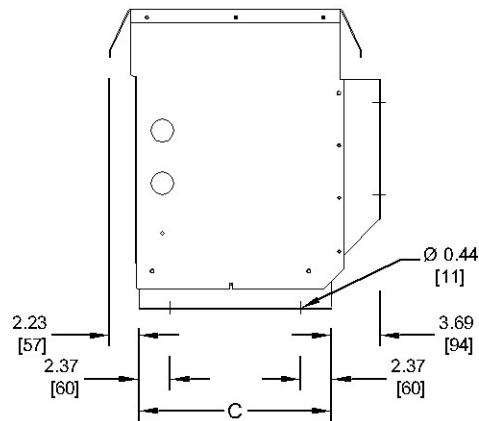
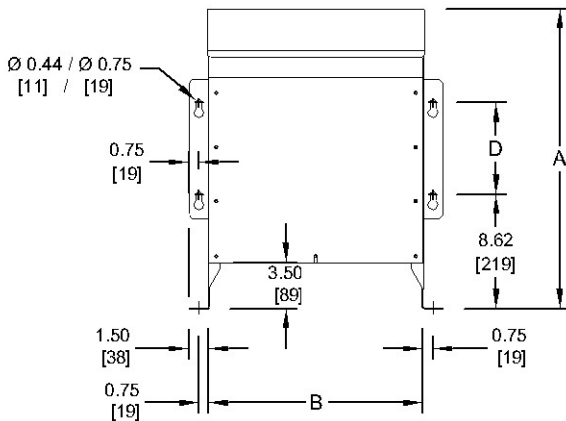


DIMENSIONS		
	IN / PO	MM
A	33	(838)
B	29	(737)
C	15.75	(400)
D	17.25	(438)
E	--	(--)

IMPEDANCE / IMPÉDANCE *	STD (%)						
NO LOAD LOSSES / PERTES À VIDE *	366.7 WATTS						
LOAD LOSSES / PERTES EN CHARGE * (170 °C)	2966.7 WATTS						
TOTAL LOSSES / PERTES TOTALES *	3333.4 WATTS						
EXCITING CURRENT / COURANT D'EXCIT. *	1.03 (%)						
NOISE LEVEL / NIVEAU DE BRUIT *	55 (dBA)						
X/R RATIO / RATIO X/R *	0.72						
% REGULATION (170 °C) * (FULL LOAD) (PLEINE CHARGE)							
% EFFICIENCY / % EFFICACITÉ (170 °C) * (75 °C)**							
1.0 P.F.	0.9 P.F.	0.8 P.F.	100%	75%	50%	25%	35%
1.32	1.60	1.63	98.54	98.81	99.02	99.03	N/A


INSULATION CLASS / CLASSE D'ISOLATION 220  
 \* ESTIMATED VALUES / VALEURS ESTIMÉES  
 \*\* EFFICIENCY / EFFICACITÉ :  
 MEETS OR EXCEEDS / ÉGALE OU DÉPASSE

3 PHASE / 3 COIL / ALUMINIUM  
 3 PHASES / 3 BOBINES / ALUMINIUM



MOUNTING : WALL / FLOOR  
 ANCRAGE : MUR / PLANCHER

FOR PROPER VENTILATION FOR FLOOR INSTALLATION KEEP AT LEAST 6 INCHES FROM ADJACENT WALLS  
 POUR UNE BONNE VENTILATION LORSQUE INSTALLÉ AU SOL PLACEZ À AU MOINS 6 POUCHES DES MURS ADJACENTS

CUSTOMER CLIENT		<b>SPECIAL INST'N / INSTR. SPÉCIALE</b>	
PO / BC			
CONTR. PROJ.			
WO FT	DRAWING DESSIN		
DRAW. DESS.	Date 2019/11/07	Ref. No -1	 <p>Tel : 1-800-663-3582 Fax : 1-877-449-9115</p>
APPD. APP.	Date	V0001	

Subject to change without notice / Sujet à changement sans préavis