

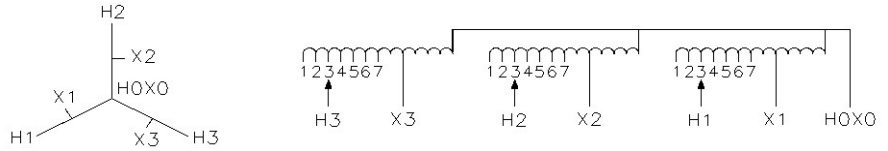
DISTRIBUTION PRODUCTS / PRODUITS DISTRIBUTION

DRY TYPE AUTOTRANSFORMER / AUTOTRANSFORMATEUR DE TYPE SEC

CAT.	CATA0030VKA6XXCD	
KVA	30	
PHASE	3	60 Hz
TEMP. RISE ÉLEV. TEMP.	150 °C	
TAPS PRISES	2 - 4.5 % 1A, 1B	
ENCLOS. BOITIER	3R	103 Kg

PRIMARY / PRIMAIRE	
VOLTAGE TENSION	CONNECTORS CONNECTEURS
600Y/346	#14 to/à #2

SECONDARY / SECONDAIRE	
VOLTAGE TENSION	CONNECTORS CONNECTEURS
240Y/139	#14 to/à #1/0

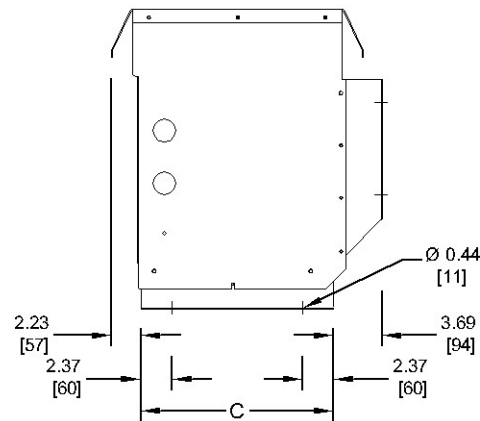
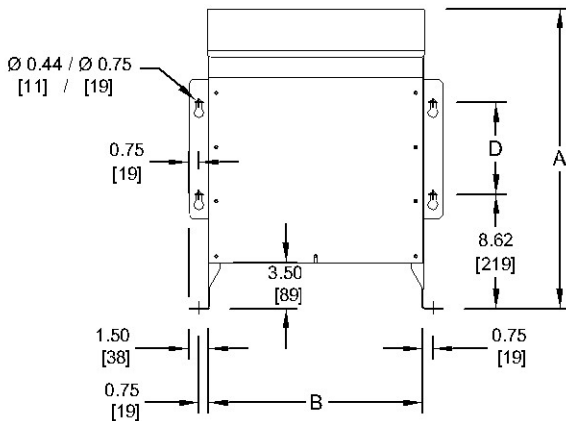


DIMENSIONS		
	IN / PO	MM
A	30	(762)
B	25	(635)
C	13.75	(349)
D	14.25	(362)
E	--	(--)

IMPEDANCE / IMPÉDANCE *	STD (%)						
NO LOAD LOSSES / PERTES À VIDE *	211.9 WATTS						
LOAD LOSSES / PERTES EN CHARGE * (170 °C)	1067.8 WATTS						
TOTAL LOSSES / PERTES TOTALES *	1279.7 WATTS						
EXCITING CURRENT / COURANT D'EXCIT. *	4.72 (%)						
NOISE LEVEL / NIVEAU DE BRUIT *	45 (dBA)						
X/R RATIO / RATIO X/R *	0.44						
% REGULATION (170 °C) * (FULL LOAD) (PLEINE CHARGE)							
% EFFICIENCY / % EFFICACITÉ (170 °C) * (75 °C)**							
1.0 P.F.	0.9 P.F.	0.8 P.F.	100%	75%	50%	25%	35%
3.57	3.88	3.78	95.91	96.51	96.91	96.42	N/A

INSULATION CLASS / CLASSE D'ISOLATION 220
 * ESTIMATED VALUES / VALEURS ESTIMÉES
 ** EFFICIENCY / EFFICACITÉ :
 MEETS OR EXCEEDS / ÉGALE OU DÉPASSE


3 PHASE / 3 COIL / ALUMINIUM
 3 PHASES / 3 BOBINES / ALUMINIUM



MOUNTING : WALL / FLOOR
 ANCRAGE : MUR / PLANCHER

FOR PROPER VENTILATION FOR FLOOR INSTALLATION KEEP AT LEAST 6 INCHES FROM ADJACENT WALLS
 POUR UNE BONNE VENTILATION LORSQUE INSTALLÉ AU SOL PLACEZ À AU MOINS 6 POUCHES DES MURS ADJACENTS

CUSTOMER CLIENT		SPECIAL INST'N / INSTR. SPÉCIALE	
PO / BC			
CONTR. PROJ.			
WO FT	DRAWING DESSIN		
DRAW. DESS.	Date 2019/11/07	Ref. No -1	
APPD. APP.	Date	V0001	



Tel : 1-800-663-3582
Fax : 1-877-449-9115

Subject to change without notice / Sujet à changement sans préavis