

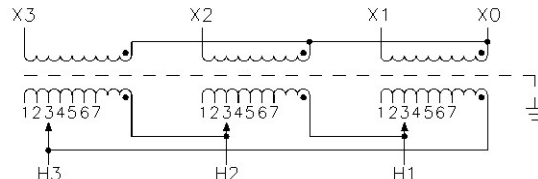
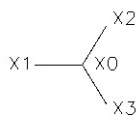
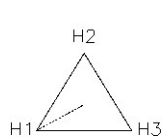
# NON-LINEAR PRODUCTS / PRODUITS NON-LINÉAIRES

DRY TYPE TRANSFORMER / TRANSFORMATEUR DE TYPE SEC

|   |                  |        |
|---|------------------|--------|
| CAT.  | VK3C0075VHA6A1BD |        |
| KVA   | 75               |        |
| PHASE   | 3                | 60 Hz  |
| TEMP. RISE<br>ÉLEV. TEMP.                             | 150 °C           |        |
| TAPS<br>PRISES  | 4 - 2.5 % 2A, 2B |        |
| ENCLOS.<br>BOITIER                                    | 3R               | 263 Kg |
| C/W ELECTROSTATIC SHIELD<br>C/A ÉCRAN ÉLECTROSTATIQUE |                  |        |

| PRIMARY / PRIMAIRE |                           |
|--------------------|---------------------------|
| VOLTAGE<br>TENSION | CONNECTORS<br>CONNECTEURS |
| 600                | #14 to/a #1/0             |

| SECONDARY / SECONDAIRE |                           |
|------------------------|---------------------------|
| VOLTAGE<br>TENSION     | CONNECTORS<br>CONNECTEURS |
| 208Y/120               | 1 of/de 600 MCM           |



| DIMENSIONS |         |       |
|------------|---------|-------|
|            | IN / PO | MM    |
| A          | 33      | (838) |
| B          | 29      | (737) |
| C          | 15.75   | (400) |
| D          | 17.25   | (438) |
| E          | --      | (--)  |

|   |              |
|---|--------------|
| IMPEDANCE / IMPÉDANCE *                   | 4.29 (%)     |
| NO LOAD LOSSES / PERTES À VIDE *          | 240.3 WATTS  |
| LOAD LOSSES / PERTES EN CHARGE * (170 °C) | 2275.6 WATTS |
| TOTAL LOSSES / PERTES TOTALES *           | 2515.9 WATTS |
| EXCITING CURRENT / COURANT D'EXCIT. *     | 1.59 (%)     |
| NOISE LEVEL / NIVEAU DE BRUIT *           | 50 (dBA)     |
| X/R RATIO / RATIO X/R *                   | 1.00         |

INSULATION CLASS / CLASSE D'ISOLATION 220

\* ESTIMATED VALUES / VALEURS ESTIMÉES

\*\* MEETS / EXCEEDS CSA C802.2 EFFICIENCY

\*\* ÉGALE / DÉPASSE EFFICACITÉ CSA C802.2

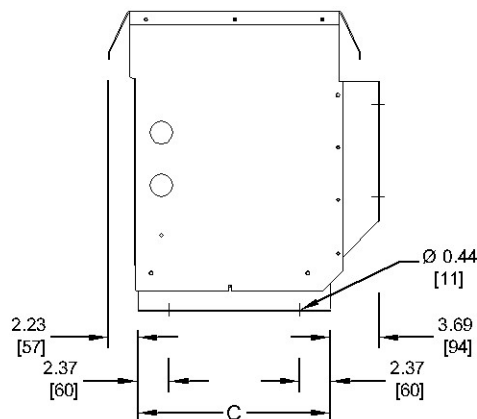
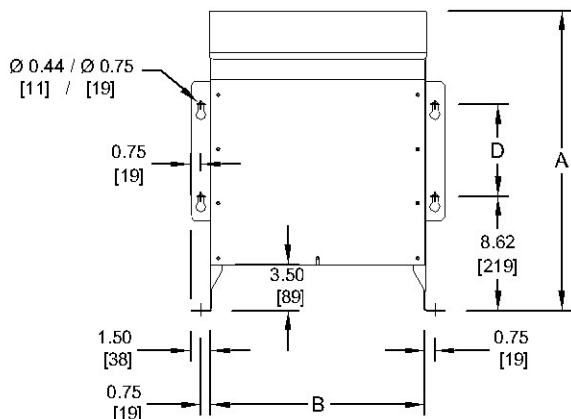
| % REGULATION (170 °C) *<br>(FULL LOAD) (PLEINE CHARGE) |          |          | % EFFICIENCY / % EFFICACITÉ<br>(170 °C) * (75 °C)** |       |       |       |       |
|--|----------|----------|---|-------|-------|-------|-------|
| 1.0 P.F.   | 0.9 P.F. | 0.8 P.F. | 100%  | 75%   | 50%   | 25%   | 35%   |
| 3.07   | 4.06     | 4.24     | 96.75   | 97.37 | 97.89 | 98.00 | 98.25 |

MOUNTING WALL / FLOOR

ANCRAGE : MUR / PLANCHER

3 PHASE / 3 COIL / COPPER

3 PHASES / 3 BOBINES / CUIVRE



FOR PROPER VENTILATION FOR FLOOR INSTALLATION KEEP AT LEAST 6 INCHES FROM ADJACENT WALLS

POUR UNE BONNE VENTILATION LORSQUE INSTALLÉ AU SOL PLACEZ L'APPAREIL À AU MOINS 6 POUCHES DES MURS ADJACENTS

|                               |                   |   |            |
|-------------------------------|-------------------|---|------------|
| CUSTOMER<br>CLIENT<br>PO / BC |                   | <b>SPECIAL INST'N / INSTR. SPÉCIALE</b><br>K Factor of 4, Double Neutral, CSA C802.2 Distribution Transformer // Facteur K de 4, Double neutre, Transformateur de distribution CSA C802.2 |            |
| CONTR.<br>PROJ.               |                   |   |            |
| WO<br>FT                      | DRAWING<br>DESSIN | VK3C0075VHA6A1BD Rev. 00  |            |
| DRAW.<br>DESS.                | S. Roy            | Date  | 2015/06/05 |
| APPD.<br>APP.                 | Date              | Ref. No   | 13369      |
|                               |                   | V0003   |            |



Tel : 1-800-663-3582  
Fax : 1-877-449-9115

Subject to change without notice / Sujet à changement sans préavis

VE