

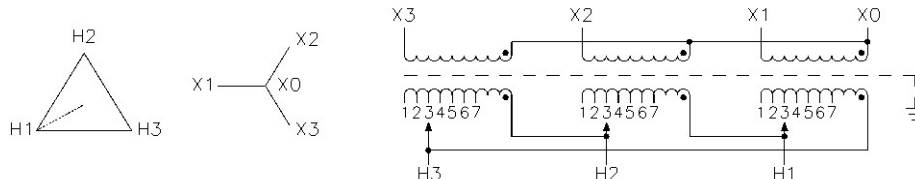
NON-LINEAR PRODUCTS / PRODUITS NON-LINÉAIRES

DRY TYPE TRANSFORMER / TRANSFORMATEUR DE TYPE SEC

CAT.	VK3C0045VHB6C1BD	
KVA	45	
PHASE	3	60 Hz
TEMP. RISE ÉLEV. TEMP.	115 °C	
TAPS PRISES	4 - 2.5 % 2A, 2B	
ENCLOS. BOITIER	3R	223 Kg
C/W ELECTROSTATIC SHIELD C/A ÉCRAN ÉLECTROSTATIQUE		

PRIMARY / PRIMAIRE	
VOLTAGE TENSION	CONNECTORS CONNECTEURS
600	#14 to/à #2

SECONDARY / SECONDAIRE	
VOLTAGE TENSION	CONNECTORS CONNECTEURS
208Y/120	1 of/de 350 MCM



DIMENSIONS		
	IN / PO	MM
A	33	(838)
B	29	(737)
C	15.75	(400)
D	17.25	(438)
E	--	(--)

IMPEDANCE / IMPÉDANCE *	3.27 (%)
NO LOAD LOSSES / PERTES À VIDE *	207.8 WATTS
LOAD LOSSES / PERTES EN CHARGE * (135 °C)	1168.8 WATTS
TOTAL LOSSES / PERTES TOTALES *	1376.6 WATTS
EXCITING CURRENT / COURANT D'EXCIT. *	2.1 (%)
NOISE LEVEL / NIVEAU DE BRUIT *	45 (dBA)
X/R RATIO / RATIO X/R *	0.77

INSULATION CLASS / CLASSE D'ISOLATION 220

* ESTIMATED VALUES / VALEURS ESTIMÉES

** MEETS / EXCEEDS CSA C802.2 EFFICIENCY

** ÉGALE / DÉPASSE EFFICACITÉ CSA C802.2

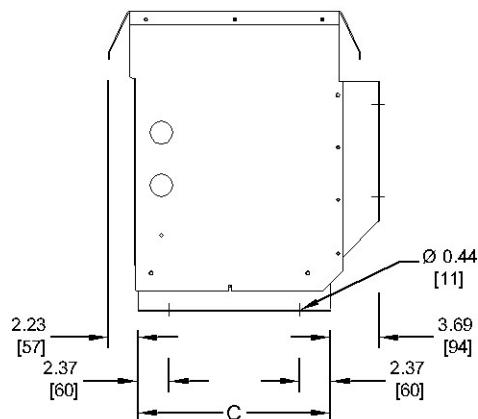
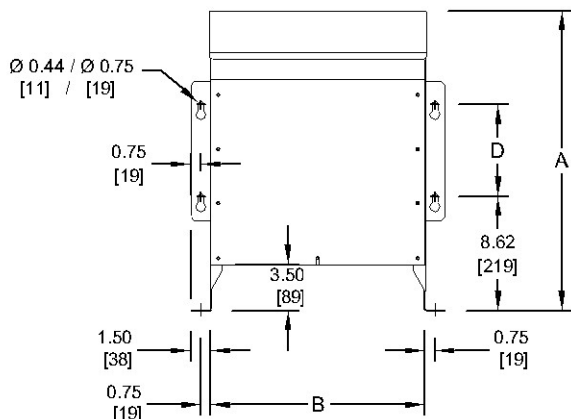
% REGULATION (135 °C) * (FULL LOAD) (PLEINE CHARGE)			% EFFICIENCY / % EFFICACITÉ (135 °C) * (75 °C)**				
1.0 P.F.	0.9 P.F.	0.8 P.F.	100%	75%	50%	25%	35%
2.62	3.21	3.27	97.03	97.50	97.83	97.56	97.93

MOUNTING WALL / FLOOR

ANCRAGE : MUR / PLANCHER


3 PHASE / 3 COIL / COPPER

3 PHASES / 3 BOBINES / CUIVRE



FOR PROPER VENTILATION FOR FLOOR INSTALLATION KEEP AT LEAST 6 INCHES FROM ADJACENT WALLS

POUR UNE BONNE VENTILATION LORSQUE INSTALLÉ AU SOL PLACEZ L'APPAREIL À AU MOINS 6 POUCHES DES MURS ADJACENTS

CUSTOMER CLIENT PO / BC		SPECIAL INST'N / INSTR. SPÉCIALE K Factor of 13, Double Neutral, CSA C802.2 Distribution Transformer // Facteur K de 13, Double neutre, Transformateur de distribution CSA C802.2	
CONTR. PROJ.			
WO FT	DRAWING DESSIN		
DRAW. DESS.	Date 2015/06/05	Ref. No 13369	 <p>Tel : 1-800-663-3582 Fax : 1-877-449-9115</p>
APPD. APP.	Date	V0003	

Subject to change without notice / Sujet à changement sans préavis