

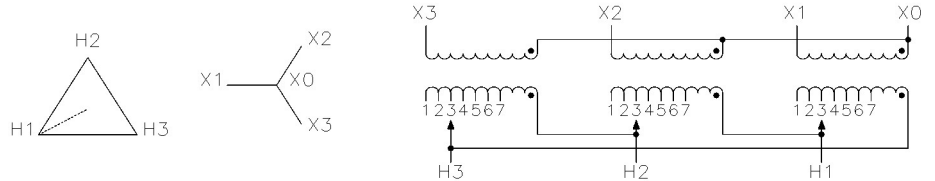
DISTRIBUTION PRODUCTS / PRODUITS DISTRIBUTION

DRY TYPE GENERAL PURPOSE TRANSFORMER / TRANSFORMATEUR D'APPLICATION GÉNÉRALE DE TYPE SEC

CAT.	CD3C0015VHA6XXBD	
KVA	15	
PHASE	3	60 Hz
TEMP. RISE ÉLEV. TEMP.	150 °C	
TAPS PRISES	4 - 2.5 % 2A, 2B	
ENCLOS. BOITIER	3R	93 Kg

PRIMARY / PRIMAIRE	
VOLTAGE TENSION	CONNECTORS CONNECTEURS
600	#14 to/à #2

SECONDARY / SECONDAIRE	
VOLTAGE TENSION	CONNECTORS CONNECTEURS
208Y/120	#14 to/à #2



DIMENSIONS		
	IN / PO	MM
A	26	(660)
B	18.25	(464)
C	14.5	(368)
D	10.25	(260)
E	--	(--)

IMPEDANCE / IMPÉDANCE *	5.93 (%)
NO LOAD LOSSES / PERTES À VIDE *	57 WATTS
LOAD LOSSES / PERTES EN CHARGE * (170 °C)	841.5 WATTS
TOTAL LOSSES / PERTES TOTALES *	898.5 WATTS
EXCITING CURRENT / COURANT D'EXCIT. *	1.03 (%)
NOISE LEVEL / NIVEAU DE BRUIT *	45 (dBA)
X/R RATIO / RATIO X/R *	0.34

INSULATION CLASS / CLASSE D'ISOLATION 220

* ESTIMATED VALUES / VALEURS ESTIMÉES

** MEETS / EXCEEDS CSA C802.2 EFFICIENCY

** ÉGALE / DÉPASSE EFFICACITÉ CSA C802.2

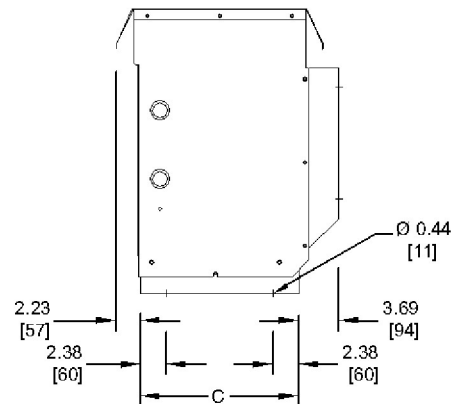
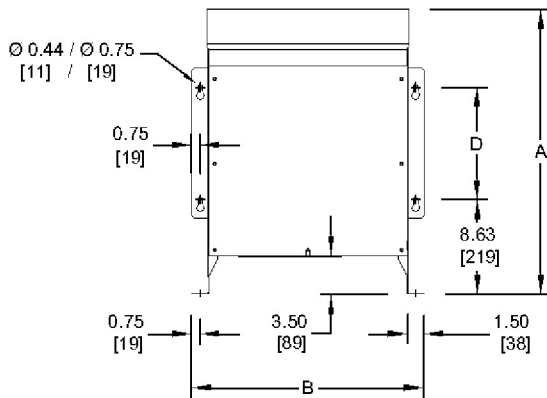
% REGULATION (170 °C) * (FULL LOAD) (PLEINE CHARGE)			% EFFICIENCY / % EFFICACITÉ (170 °C) * (75 °C)**				
1.0 P.F.	0.9 P.F.	0.8 P.F.	100%	75%	50%	25%	35%
5.63	5.88	5.65	94.35	95.50	96.56	97.16	97.47

MOUNTING WALL / FLOOR

ANCRAGE : MUR / PLANCHER


3 PHASE / 3 COIL / COPPER

3 PHASES / 3 BOBINES / CUIVRE



FOR PROPER VENTILATION FOR FLOOR INSTALLATION KEEP AT LEAST 6 INCHES FROM ADJACENT WALLS

POUR UNE BONNE VENTILATION LORSQUE INSTALLÉ AU SOL PLACEZ L'APPAREIL À AU MOINS 6 POUCHES DES MURS ADJACENTS

CUSTOMER CLIENT PO / BC		SPECIAL INST'N / INSTR. SPÉCIALE CSA C802.2-12 Distribution Transformer // Transformateur de Distribution CSA C802.2-12		
CONTR. PROJ.				
WO FT	DRAWING DESSIN	 Tel : 1-800-663-3582 Fax : 1-877-449-9115		
DRAW. DESS.	Date 2018/04/19			Ref. No 13370
APPD. APP.	Date			V0008

Subject to change without notice / Sujet à changement sans préavis