

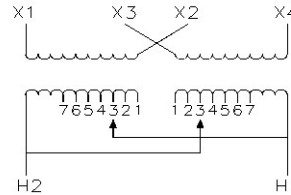
DISTRIBUTION PRODUCTS / PRODUITS DISTRIBUTION

DRY TYPE GENERAL PURPOSE TRANSFORMER / TRANSFORMATEUR D'APPLICATION GÉNÉRALE DE TYPE SEC

CAT.	CD1C0075VKA6XXLD	
KVA	75	
PHASE	1	60 Hz
TEMP. RISE ÉLEV. TEMP.	150 °C	
TAPS PRISES	4 - 2.5 % 2A, 2B	
ENCLOS. BOITIER	3R	208 Kg

PRIMARY / PRIMAIRE		
	VOLTAGE TENSION	CONNECTORS CONNECTEURS
	600	1 of/de 250 MCM

SECONDARY / SECONDAIRE		
	VOLTAGE TENSION	CONNECTORS CONNECTEURS
	120/240	2 of/de 250 MCM



DIMENSIONS		
	IN / PO	MM
A	33	(838)
B	21	(533)
C	15.75	(400)
D	17.25	(438)
E	--	(--)

IMPEDANCE / IMPÉDANCE *	4.58	(%)					
NO LOAD LOSSES / PERTES À VIDE *	155.1	WATTS					
LOAD LOSSES / PERTES EN CHARGE * (170 °C)	2278.8	WATTS					
TOTAL LOSSES / PERTES TOTALES *	2433.9	WATTS					
EXCITING CURRENT / COURANT D'EXCIT. *	1.1	(%)					
NOISE LEVEL / NIVEAU DE BRUIT *	55	(dBA)					
X/R RATIO / RATIO X/R *	1.13						
% REGULATION (170 °C) * (FULL LOAD) (PLEINE CHARGE)		% EFFICIENCY / % EFFICACITÉ (170 °C) * (75 °C)**					
1.0 P.F.	0.9 P.F.	0.8 P.F.	100%	75%	50%	25%	35%
3.10	4.25	4.49	96.86	97.51	98.10	98.44	98.56

INSULATION CLASS / CLASSE D'ISOLATION 220

* ESTIMATED VALUES / VALEURS ESTIMÉES

** MEETS / EXCEEDS CSA C802.2 EFFICIENCY

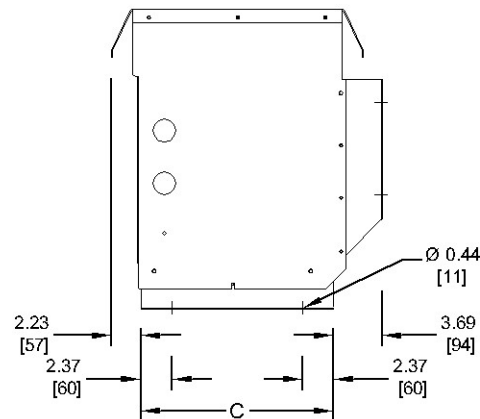
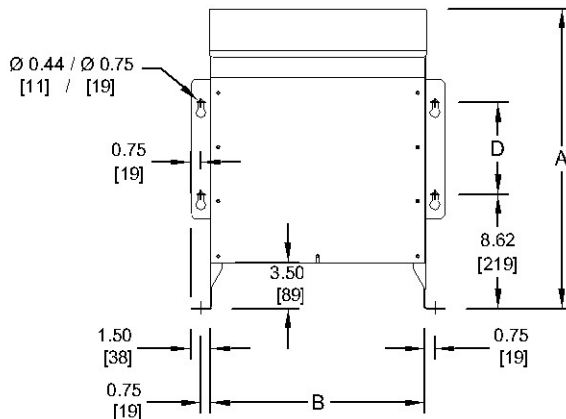
** ÉGALE / DÉPASSE EFFICACITÉ CSA C802.2

MOUNTING WALL / FLOOR

ANCRAGE : MUR / PLANCHER

1 PHASE / 2 COIL / COPPER

1 PHASE / 2 BOBINES / CUIVRE



FOR PROPER VENTILATION FOR FLOOR INSTALLATION KEEP AT LEAST 6 INCHES FROM ADJACENT WALLS

POUR UNE BONNE VENTILATION LORSQUE INSTALLÉ AU SOL PLACEZ L'APPAREIL À AU MOINS 6 POUCHES DES MURS ADJACENTS

CUSTOMER CLIENT PO / BC		SPECIAL INST'N / INSTR. SPÉCIALE CSA C802.2 Distribution Transformer // Transformateur de distribution CSA C802.2		
CONTR. PROJ.				
WO FT	DRAWING DESSIN	<p>Tel : 1-800-663-3582 Fax : 1-877-449-9115</p>		
DRAW. DESS.	Date 2015/06/05			Ref. No 5324
APPD. APP.	Date			V0001

Subject to change without notice / Sujet à changement sans préavis