

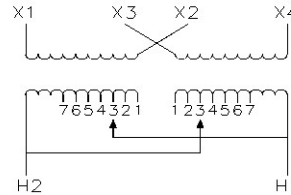
# DISTRIBUTION PRODUCTS / PRODUITS DISTRIBUTION

DRY TYPE GENERAL PURPOSE TRANSFORMER / TRANSFORMATEUR D'APPLICATION GÉNÉRALE DE TYPE SEC

|                           |                  |        |
|---------------------------|------------------|--------|
| CAT.                      | CD1C0025VKA6XXLD |        |
| KVA                       | 25               |        |
| PHASE                     | 1                | 60 Hz  |
| TEMP. RISE<br>ÉLEV. TEMP. | 150 °C           |        |
| TAPS<br>PRISES            | 4 - 2.5 % 2A, 2B |        |
| ENCLOS.<br>BOITIER        | 3R               | 103 Kg |

| PRIMARY / PRIMAIRE |                           |
|--------------------|---------------------------|
| VOLTAGE<br>TENSION | CONNECTORS<br>CONNECTEURS |
| 600                | #14 to/à #2               |

| SECONDARY / SECONDAIRE |                           |
|------------------------|---------------------------|
| VOLTAGE<br>TENSION     | CONNECTORS<br>CONNECTEURS |
| 120/240                | #14 to/à #2/0             |



| DIMENSIONS |         |       |
|------------|---------|-------|
|            | IN / PO | MM    |
| A          | 30      | (762) |
| B          | 18      | (457) |
| C          | 13.75   | (349) |
| D          | 14.25   | (362) |
| E          | --      | (--)  |

|   |              |
|---|--------------|
| IMPEDANCE / IMPÉDANCE *                   | 5.95 (%)     |
| NO LOAD LOSSES / PERTES À VIDE *          | 68.1 WATTS   |
| LOAD LOSSES / PERTES EN CHARGE * (170 °C) | 1092.4 WATTS |
| TOTAL LOSSES / PERTES TOTALES *           | 1160.5 WATTS |
| EXCITING CURRENT / COURANT D'EXCIT. *     | 1.2 (%)      |
| NOISE LEVEL / NIVEAU DE BRUIT *           | 50 (dBA)     |
| X/R RATIO / RATIO X/R *                   | 0.92         |

INSULATION CLASS / CLASSE D'ISOLATION 220

\* ESTIMATED VALUES / VALEURS ESTIMÉES

\*\* MEETS / EXCEEDS CSA C802.2 EFFICIENCY

\*\* ÉGALE / DÉPASSE EFFICACITÉ CSA C802.2

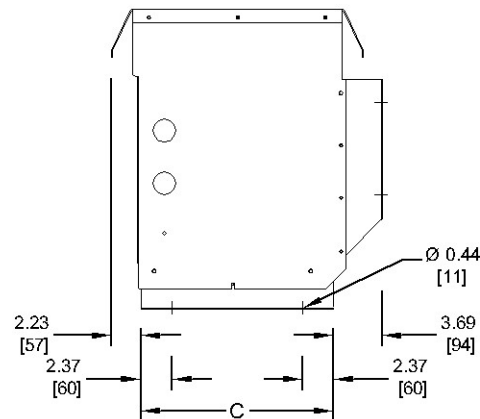
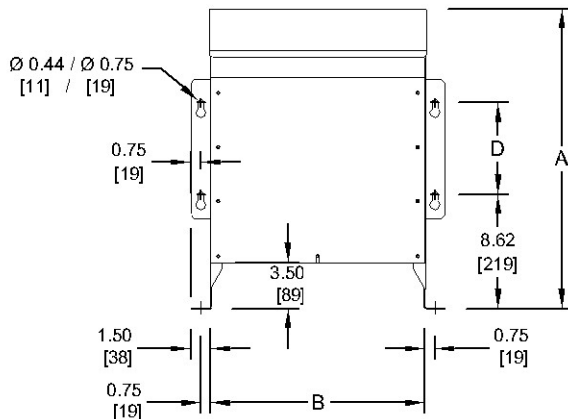
| % REGULATION (170 °C) *<br>(FULL LOAD) (PLEINE CHARGE) |          |          | % EFFICIENCY / % EFFICACITÉ<br>(170 °C) * (75 °C)** |       |       |       |       |
|--|----------|----------|---|-------|-------|-------|-------|
| 1.0 P.F.   | 0.9 P.F. | 0.8 P.F. | 100%  | 75%   | 50%   | 25%   | 35%   |
| 4.45   | 5.71     | 5.92     | 95.56   | 96.49 | 97.34 | 97.86 | 98.01 |

MOUNTING WALL / FLOOR

ANCRAGE : MUR / PLANCHER

1 PHASE / 2 COIL / COPPER

1 PHASE / 2 BOBINES / CUIVRE



FOR PROPER VENTILATION FOR FLOOR INSTALLATION KEEP AT LEAST 6 INCHES FROM ADJACENT WALLS

POUR UNE BONNE VENTILATION LORSQUE INSTALLÉ AU SOL PLACEZ L'APPAREIL À AU MOINS 6 POUCHES DES MURS ADJACENTS

|                               |                   |   |  |
|-------------------------------|-------------------|---|--|
| CUSTOMER<br>CLIENT<br>PO / BC |                   | <b>SPECIAL INST'N / INSTR. SPÉCIALE</b><br>CSA C802.2 Distribution Transformer // Transformateur de distribution CSA C802.2 |  |
| CONTR.<br>PROJ.               |                   |   |  |
| WO<br>FT                      | DRAWING<br>DESSIN |   |  |
| DRAW.<br>DESS.                | Date 2015/06/05   | Ref. No 13369   | <p>Tel : 1-800-663-3582<br/>Fax : 1-877-449-9115</p> |
| APPD.<br>APP.                 | Date              | V0001   |  |

Subject to change without notice / Sujet à changement sans préavis

VE