

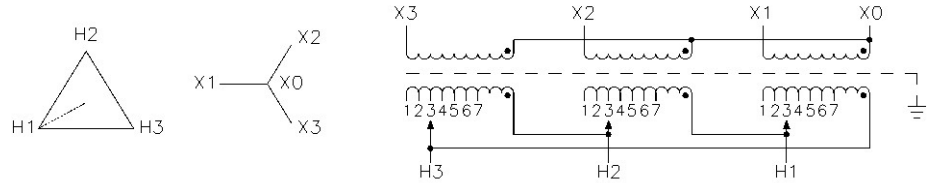
DISTRIBUTION PRODUCTS / PRODUITS DISTRIBUTION

DRY TYPE GENERAL PURPOSE TRANSFORMER / TRANSFORMATEUR D'APPLICATION GÉNÉRALE DE TYPE SEC

CAT.	CD3C0045VHB6XXBD	
KVA	45	
PHASE	3	60 Hz
TEMP. RISE ÉLEV. TEMP.	115 °C	
TAPS PRISES	4 - 2.5 % 2A, 2B	
ENCLOS. BOITIER	3R	185 Kg

PRIMARY / PRIMAIRE	
VOLTAGE TENSION	CONNECTORS CONNECTEURS
600	#14 to/à #2

SECONDARY / SECONDAIRE	
VOLTAGE TENSION	CONNECTORS CONNECTEURS
208Y/120	1 of/de 250 MCM



DIMENSIONS		
	IN / PO	MM
A	33	(838)
B	29	(737)
C	15.75	(400)
D	17.25	(438)
E	--	(--)

IMPEDANCE / IMPÉDANCE *	5.23 (%)
NO LOAD LOSSES / PERTES À VIDE *	161 WATTS
LOAD LOSSES / PERTES EN CHARGE * (135 °C)	1554.4 WATTS
TOTAL LOSSES / PERTES TOTALES *	1715.4 WATTS
EXCITING CURRENT / COURANT D'EXCIT. *	1.88 (%)
NOISE LEVEL / NIVEAU DE BRUIT *	45 (dBA)
X/R RATIO / RATIO X/R *	1.14

INSULATION CLASS / CLASSE D'ISOLATION 220

* ESTIMATED VALUES / VALEURS ESTIMÉES

** MEETS / EXCEEDS CSA C802.2 EFFICIENCY

** ÉGALE / DÉPASSE EFFICACITÉ CSA C802.2

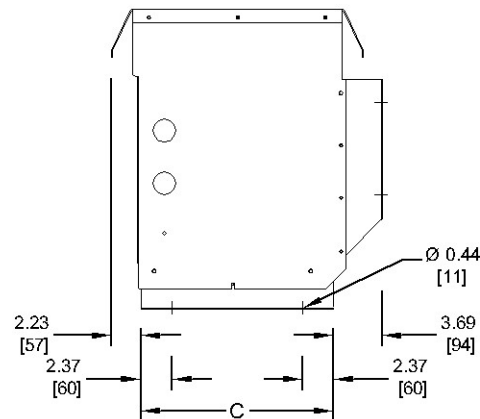
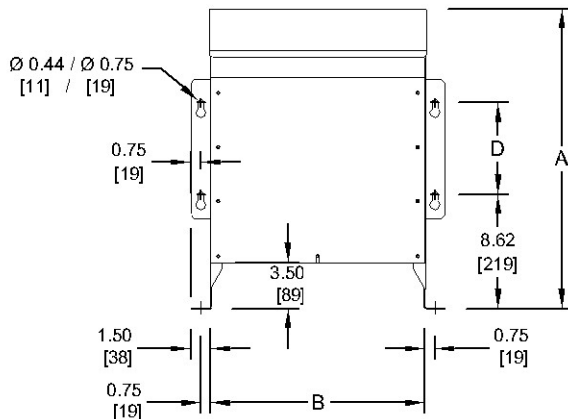
% REGULATION (135 °C) * (FULL LOAD) (PLEINE CHARGE)			% EFFICIENCY / % EFFICACITÉ (135 °C) * (75 °C)**				
1.0 P.F.	0.9 P.F.	0.8 P.F.	100%	75%	50%	25%	35%
3.52	4.83	5.12	96.33	97.02	97.62	97.76	97.96

MOUNTING WALL / FLOOR

ANCRAGE : MUR / PLANCHER


3 PHASE / 3 COIL / COPPER

3 PHASES / 3 BOBINES / CUIVRE



FOR PROPER VENTILATION FOR FLOOR INSTALLATION KEEP AT LEAST 6 INCHES FROM ADJACENT WALLS

POUR UNE BONNE VENTILATION LORSQUE INSTALLÉ AU SOL PLACEZ L'APPAREIL À AU MOINS 6 POUCHES DES MURS ADJACENTS

CUSTOMER CLIENT PO / BC		SPECIAL INST'N / INSTR. SPÉCIALE CSA C802.2 Distribution Transformer // Transformateur de distribution CSA C802.2		
CONTR. PROJ.				
WO FT	DRAWING DESSIN	 <p>Tel : 1-800-663-3582 Fax : 1-877-449-9115</p>		
DRAW. DESS.	Date 2015/06/05			Ref. No 8880
APPD. APP.	Date			V0006

Subject to change without notice / Sujet à changement sans préavis