

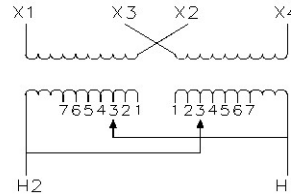
# DISTRIBUTION PRODUCTS / PRODUITS DISTRIBUTION

DRY TYPE GENERAL PURPOSE TRANSFORMER / TRANSFORMATEUR D'APPLICATION GÉNÉRALE DE TYPE SEC

CAT.	CD1A0025VKA6XXLD	
KVA	25	
PHASE	1	60 Hz
TEMP. RISE ÉLEV. TEMP.	150 °C	
TAPS PRISES	4 - 2.5 % 2A, 2B	
ENCLOS. BOITIER	3R	103 Kg

PRIMARY / PRIMAIRE	
VOLTAGE TENSION	CONNECTORS CONNECTEURS
600	#14 to/à #2

SECONDARY / SECONDAIRE	
VOLTAGE TENSION	CONNECTORS CONNECTEURS
120/240	#14 to/à #2/0



DIMENSIONS		
	IN / PO	MM
A	33	(838)
B	21	(533)
C	15.75	(400)
D	17.25	(438)
E	--	(--)

IMPEDANCE / IMPÉDANCE *	6.52 (%)		
NO LOAD LOSSES / PERTES À VIDE *	71 WATTS		
LOAD LOSSES / PERTES EN CHARGE * (170 °C)	1007.4 WATTS		
TOTAL LOSSES / PERTES TOTALES *	1078.4 WATTS		
EXCITING CURRENT / COURANT D'EXCIT. *	1.4 (%)		
NOISE LEVEL / NIVEAU DE BRUIT *	50 (dBA)		
X/R RATIO / RATIO X/R *	1.27		
% REGULATION (170 °C) * (FULL LOAD) (PLEINE CHARGE)		% EFFICIENCY / % EFFICACITÉ (170 °C) * (75 °C)**	
1.0 P.F.	0.9 P.F.	0.8 P.F.	100%
4.16	5.90	6.32	95.86
			75%
			96.71
			50%
			97.48
			25%
			97.90
			35%
			98.08

INSULATION CLASS / CLASSE D'ISOLATION 220

\* ESTIMATED VALUES / VALEURS ESTIMÉES

\*\* MEETS / EXCEEDS CSA C802.2 EFFICIENCY

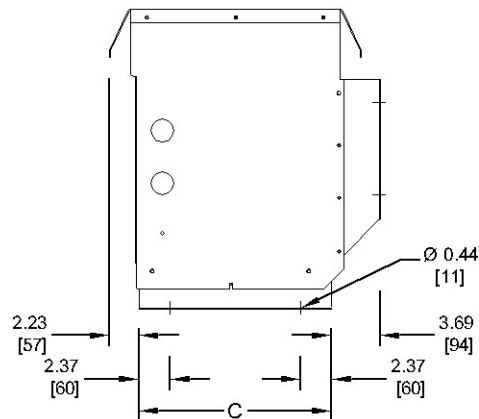
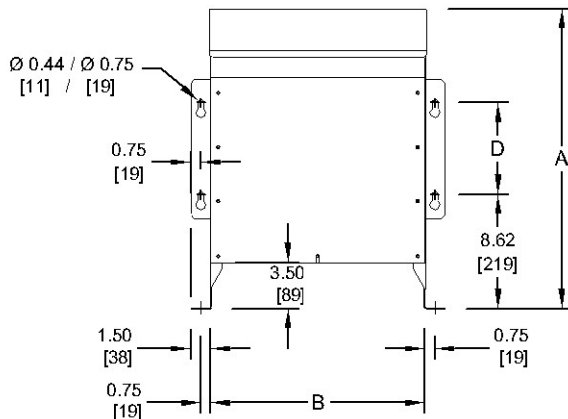
\*\* ÉGALE / DÉPASSE EFFICACITÉ CSA C802.2

MOUNTING WALL / FLOOR

ANCRAGE : MUR / PLANCHER

1 PHASE / 2 COIL / ALUMINIUM

1 PHASE / 2 BOBINES / ALUMINIUM



FOR PROPER VENTILATION FOR FLOOR INSTALLATION KEEP AT LEAST 6 INCHES FROM ADJACENT WALLS

POUR UNE BONNE VENTILATION LORSQUE INSTALLÉ AU SOL PLACEZ L'APPAREIL À AU MOINS 6 POUCHES DES MURS ADJACENTS

CUSTOMER CLIENT PO / BC		<b>SPECIAL INST'N / INSTR. SPÉCIALE</b> CSA C802.2 Distribution Transformer // Transformateur de distribution CSA C802.2		
CONTR. PROJ.				
WO FT	DRAWING DESSIN	<p>Tel : 1-800-663-3582 Fax : 1-877-449-9115</p>		
DRAW. DESS.	Date 2015/06/05			Ref. No -1
APPD. APP.	Date			V0001

Subject to change without notice / Sujet à changement sans préavis