

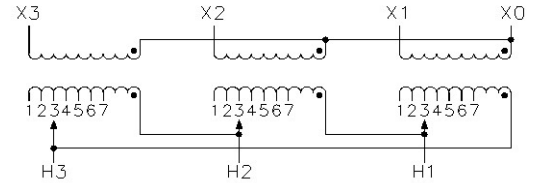
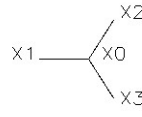
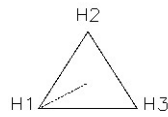
DISTRIBUTION PRODUCTS / PRODUITS DISTRIBUTION

DRY TYPE GENERAL PURPOSE TRANSFORMER / TRANSFORMATEUR D'APPLICATION GÉNÉRALE DE TYPE SEC

| | | |
|---------------------------|------------------|--------|
| CAT. | CD3A0015RHB6XXBD | |
| KVA | 15 | |
| PHASE | 3 | 60 Hz |
| TEMP. RISE ÉLEV. TEMP. | 115 °C | |
| TAPS PRISES | 4 - 2.5 % 2A, 2B | |
| ENCLOS. BOITIER | 3R | 101 Kg |

| PRIMARY / PRIMAIRE | |
|--------------------|---------------------------|
| VOLTAGE TENSION | CONNECTORS CONNECTEURS |
| 480 | #14 to/à #2 |

| SECONDARY / SECONDAIRE | |
|------------------------|---------------------------|
| VOLTAGE TENSION | CONNECTORS CONNECTEURS |
| 208Y/120 | #14 to/à #2 |



| DIMENSIONS | | |
|------------|---------|-------|
| | IN / PO | MM |
| A | 30 | (762) |
| B | 25 | (635) |
| C | 13.75 | (349) |
| D | 14.25 | (362) |
| E | -- | (--) |

| | |
|-------------------------------------------|-------------|
| IMPEDANCE / IMPÉDANCE * | 4.38 (%) |
| NO LOAD LOSSES / PERTES À VIDE * | 82.9 WATTS |
| LOAD LOSSES / PERTES EN CHARGE * (135 °C) | 547.5 WATTS |
| TOTAL LOSSES / PERTES TOTALES * | 630.4 WATTS |
| EXCITING CURRENT / COURANT D'EXCIT. * | 3 (%) |
| NOISE LEVEL / NIVEAU DE BRUIT * | 45 (dBA) |
| X/R RATIO / RATIO X/R * | 0.67 |

INSULATION CLASS / CLASSE D'ISOLATION 220

* ESTIMATED VALUES / VALEURS ESTIMÉES

** MEETS / EXCEEDS CSA C802.2 EFFICIENCY

** ÉGALE / DÉPASSE EFFICACITÉ CSA C802.2

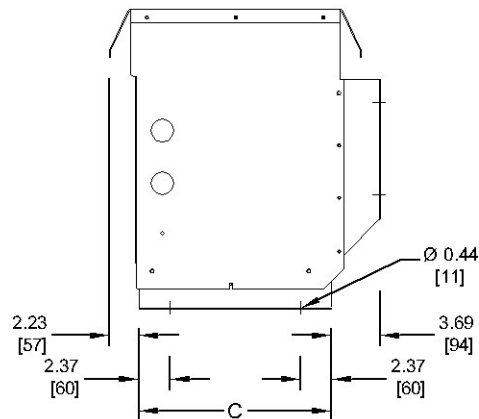
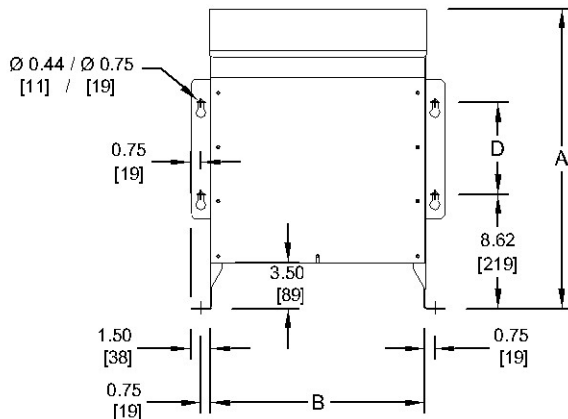
| % REGULATION (135 °C) * (FULL LOAD) (PLEINE CHARGE) | | | % EFFICIENCY / % EFFICACITÉ (135 °C) * (75 °C)** | | | | |
|--------------------------------------------------------|----------|----------|-------------------------------------------------------|-------|-------|-------|-------|
| 1.0 P.F. | 0.9 P.F. | 0.8 P.F. | 100% | 75% | 50% | 25% | 35% |
| 3.68 | 4.35 | 4.38 | 95.97 | 96.64 | 97.15 | 96.97 | 97.38 |

MOUNTING WALL / FLOOR

ANCRAGE : MUR / PLANCHER


3 PHASE / 3 COIL / ALUMINIUM

3 PHASES / 3 BOBINES / ALUMINIUM



FOR PROPER VENTILATION FOR FLOOR INSTALLATION KEEP AT LEAST 6 INCHES FROM ADJACENT WALLS

POUR UNE BONNE VENTILATION LORSQUE INSTALLÉ AU SOL PLACEZ L'APPAREIL À AU MOINS 6 POUCHES DES MURS ADJACENTS

| | | | | |
|-------------------------------|-------------------|-------------------------------------------------------------------------------------------------------------------------------------------|--|------------|
| CUSTOMER CLIENT PO / BC | | SPECIAL INST'N / INSTR. SPÉCIALE CSA C802.2 Distribution Transformer // Transformateur de distribution CSA C802.2 | | |
| CONTR. PROJ. | | | | |
| WO FT | DRAWING DESSIN |  <p>Tel : 1-800-663-3582 Fax : 1-877-449-9115</p> | | |
| DRAW. DESS. | Date 2015/06/05 | | | Ref. No -1 |
| APPD. APP. | Date | | | V0001 |
| | | | | |

Subject to change without notice / Sujet à changement sans préavis