

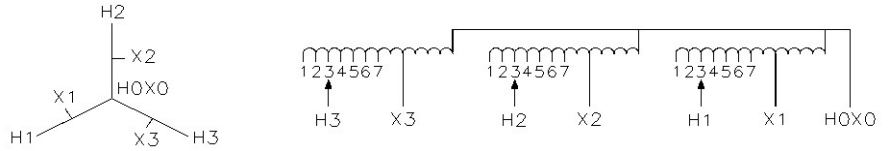
DISTRIBUTION PRODUCTS / PRODUITS DISTRIBUTION

DRY TYPE AUTOTRANSFORMER / AUTOTRANSFORMATEUR DE TYPE SEC

CAT.	CATC0300VRA6XXCD	
KVA	300	
PHASE	3	60 Hz
TEMP. RISE ÉLEV. TEMP.	150 °C	
TAPS PRISES	2 - 4.5 % 1A, 1B	
ENCLOS. BOITIER	3R	232 Kg

PRIMARY / PRIMAIRE	
VOLTAGE TENSION	CONNECTORS CONNECTEURS
600Y/346	2 of/de 250 MCM

SECONDARY / SECONDAIRE	
VOLTAGE TENSION	CONNECTORS CONNECTEURS
480Y/277	2 of/de 350 MCM



DIMENSIONS		
	IN / PO	MM
A	33	(838)
B	29	(737)
C	15.75	(400)
D	17.25	(438)
E	--	(--)

IMPEDANCE / IMPÉDANCE *	0.86 (%)
NO LOAD LOSSES / PERTES À VIDE *	460.9 WATTS
LOAD LOSSES / PERTES EN CHARGE * (170 °C)	1996 WATTS
TOTAL LOSSES / PERTES TOTALES *	2456.9 WATTS
EXCITING CURRENT / COURANT D'EXCIT. *	0.7 (%)
NOISE LEVEL / NIVEAU DE BRUIT *	55 (dBA)
X/R RATIO / RATIO X/R *	0.82

INSULATION CLASS / CLASSE D'ISOLATION 220

* ESTIMATED VALUES / VALEURS ESTIMÉES

** MEETS / EXCEEDS CSA C802.2 EFFICIENCY

** ÉGALE / DÉPASSE EFFICACITÉ CSA C802.2

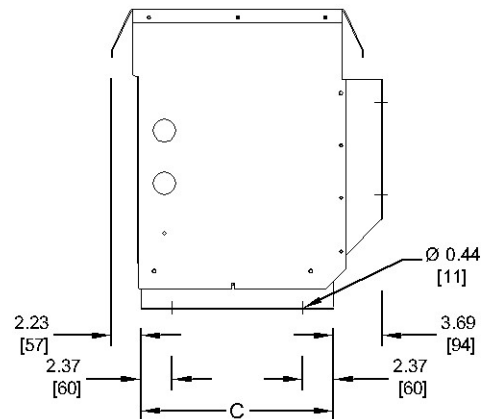
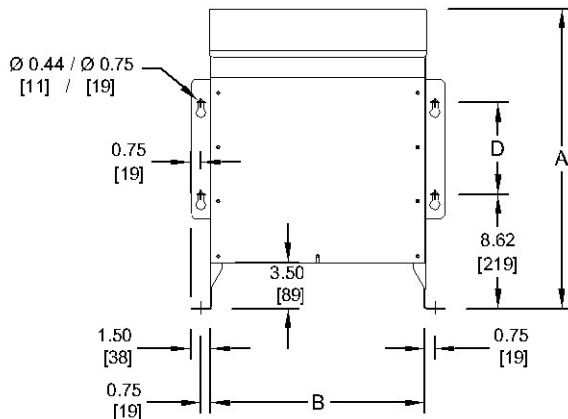
% REGULATION (170 °C) * (FULL LOAD) (PLEINE CHARGE)			% EFFICIENCY / % EFFICACITÉ (170 °C) * (75 °C)**				
1.0 P.F.	0.9 P.F.	0.8 P.F.	100%	75%	50%	25%	35%
0.67	0.84	0.87	99.19	99.30	99.36	99.23	N/A

MOUNTING WALL / FLOOR

ANCRAGE : MUR / PLANCHER


3 PHASE / 3 COIL / COPPER

3 PHASES / 3 BOBINES / CUIVRE



FOR PROPER VENTILATION FOR FLOOR INSTALLATION KEEP AT LEAST 6 INCHES FROM ADJACENT WALLS

POUR UNE BONNE VENTILATION LORSQUE INSTALLÉ AU SOL PLACEZ L'APPAREIL À AU MOINS 6 POUCHES DES MURS ADJACENTS

CUSTOMER CLIENT PO / BC		SPECIAL INST'N / INSTR. SPÉCIALE		
CONTR. PROJ.				
WO FT	DRAWING DESSIN	 <p>Tel : 1-800-663-3582 Fax : 1-877-449-9115</p>		
DRAW. DESS.	Date 2015/06/05			Ref. No -1
APPD. APP.	Date			V0004
Subject to change without notice / Sujet à changement sans préavis				