

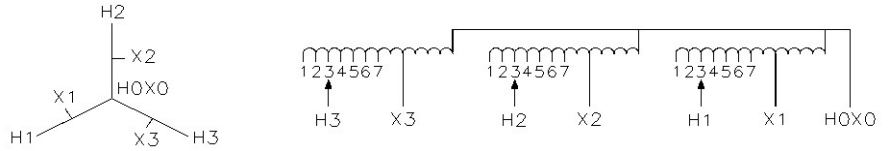
# DISTRIBUTION PRODUCTS / PRODUITS DISTRIBUTION

## DRY TYPE AUTOTRANSFORMER / AUTOTRANSFORMATEUR DE TYPE SEC

CAT.	CATC0150VRA6XXCD	
KVA	150	
PHASE	3	60 Hz
TEMP. RISE ÉLEV. TEMP.	150 °C	
TAPS PRISES	2 - 4.5 % 1A, 1B	
ENCLOS. BOITIER	3R	144 Kg

PRIMARY / PRIMAIRE	
VOLTAGE TENSION	CONNECTORS CONNECTEURS
600Y/346	1 of/de 250 MCM

SECONDARY / SECONDAIRE	
VOLTAGE TENSION	CONNECTORS CONNECTEURS
480Y/277	1 of/de 350 MCM



DIMENSIONS		
	IN / PO	MM
A	30	(762)
B	25	(635)
C	13.75	(349)
D	14.25	(362)
E	--	(--)

IMPEDANCE / IMPÉDANCE *	0.92 (%)
NO LOAD LOSSES / PERTES À VIDE *	273.7 WATTS
LOAD LOSSES / PERTES EN CHARGE * (170 °C)	1158 WATTS
TOTAL LOSSES / PERTES TOTALES *	1431.7 WATTS
EXCITING CURRENT / COURANT D'EXCIT. *	1.2 (%)
NOISE LEVEL / NIVEAU DE BRUIT *	50 (dBA)
X/R RATIO / RATIO X/R *	0.65

INSULATION CLASS / CLASSE D'ISOLATION 220

\* ESTIMATED VALUES / VALEURS ESTIMÉES

\*\* MEETS / EXCEEDS CSA C802.2 EFFICIENCY

\*\* ÉGALE / DÉPASSE EFFICACITÉ CSA C802.2

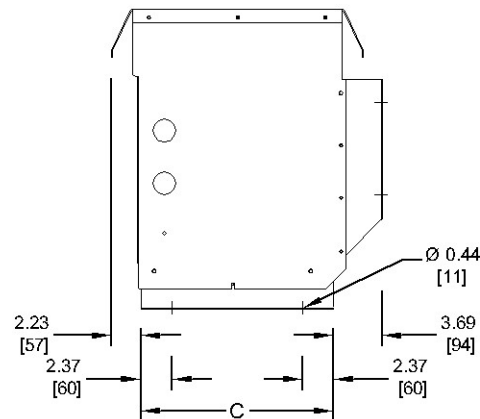
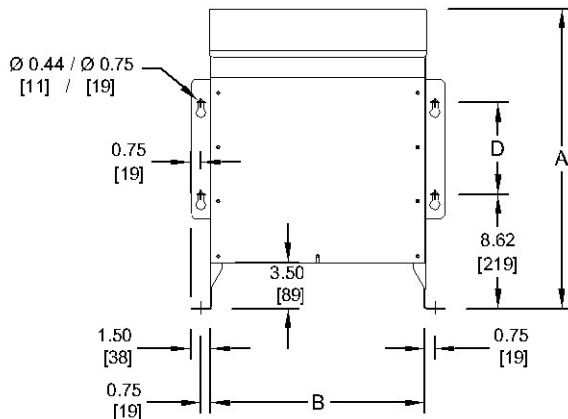
% REGULATION (170 °C) * (FULL LOAD) (PLEINE CHARGE)			% EFFICIENCY / % EFFICACITÉ (170 °C) * (75 °C)**				
1.0 P.F.	0.9 P.F.	0.8 P.F.	100%	75%	50%	25%	35%
0.77	0.91	0.92	99.05	99.18	99.25	99.09	N/A

MOUNTING WALL / FLOOR

ANCRAGE : MUR / PLANCHER


3 PHASE / 3 COIL / COPPER

3 PHASES / 3 BOBINES / CUIVRE



FOR PROPER VENTILATION FOR FLOOR INSTALLATION KEEP AT LEAST 6 INCHES FROM ADJACENT WALLS

POUR UNE BONNE VENTILATION LORSQUE INSTALLÉ AU SOL PLACEZ L'APPAREIL À AU MOINS 6 POUCHES DES MURS ADJACENTS

CUSTOMERTAG T7		<b>SPECIAL INST'N / INSTR. SPÉCIALE</b>	
CLIENT PO / BC			
CONTR. PROJ.			
WO FT	DRAWING DESSIN		
DRAW. DESS.	Date 2015/06/05	Ref. No 13369	 <p>Tel : 1-800-663-3582 Fax : 1-877-449-9115</p>
APPD. APP.	Date	V0002	

Subject to change without notice / Sujet à changement sans préavis