

DISTRIBUTION PRODUCTS / PRODUITS DISTRIBUTION

DRY TYPE GENERAL PURPOSE TRANSFORMER / TRANSFORMATEUR D'APPLICATION GÉNÉRALE DE TYPE SEC

| | | |
|---------------------------|------------------|-------|
| CAT. | CD3C0015RHA6XXBD | |
| KVA | 15 | |
| PHASE | 3 | 60 Hz |
| TEMP. RISE ÉLEV. TEMP. | 150 °C | |
| TAPS PRISES | 4 - 2.5 % 2A, 2B | |
| ENCLOS. BOITIER | 3R | 93 Kg |

| PRIMARY / PRIMAIRE | |
|--------------------|---------------------------|
| VOLTAGE TENSION | CONNECTORS CONNECTEURS |
| 480 | #14 to/à #2 |

| SECONDARY / SECONDAIRE | |
|------------------------|---------------------------|
| VOLTAGE TENSION | CONNECTORS CONNECTEURS |
| 208Y/120 | #14 to/à #2 |



| DIMENSIONS | | |
|------------|---------|-------|
| | IN / PO | MM |
| A | 25 | (635) |
| B | 21 | (533) |
| C | 12.75 | (324) |
| D | 9.25 | (235) |
| E | -- | (--) |

| | |
|---|-------------|
| IMPEDANCE / IMPÉDANCE * | 5.07 (%) |
| NO LOAD LOSSES / PERTES À VIDE * | 79.5 WATTS |
| LOAD LOSSES / PERTES EN CHARGE * (170 °C) | 711.3 WATTS |
| TOTAL LOSSES / PERTES TOTALES * | 790.8 WATTS |
| EXCITING CURRENT / COURANT D'EXCIT. * | 2.9 (%) |
| NOISE LEVEL / NIVEAU DE BRUIT * | 45 (dBA) |
| X/R RATIO / RATIO X/R * | 0.38 |
| % REGULATION (170 °C) * (FULL LOAD) (PLEINE CHARGE) | |
| 1.0 P.F. | 0.9 P.F. |
| 0.8 P.F. | 100% |
| 75% | 50% |
| 25% | 35% |
| 4.76 | 5.05 |
| 4.88 | 94.99 |
| 95.91 | 96.68 |
| 96.80 | 97.21 |

INSULATION CLASS / CLASSE D'ISOLATION 220

* ESTIMATED VALUES / VALEURS ESTIMÉES

** MEETS / EXCEEDS CSA C802.2 EFFICIENCY

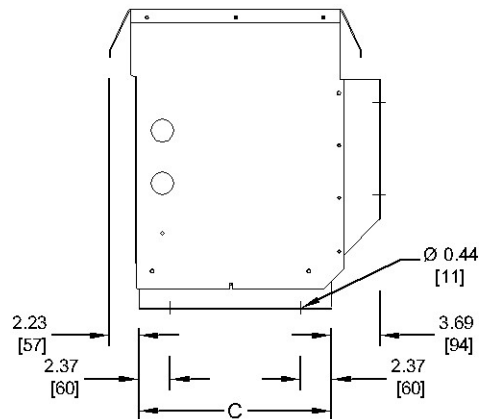
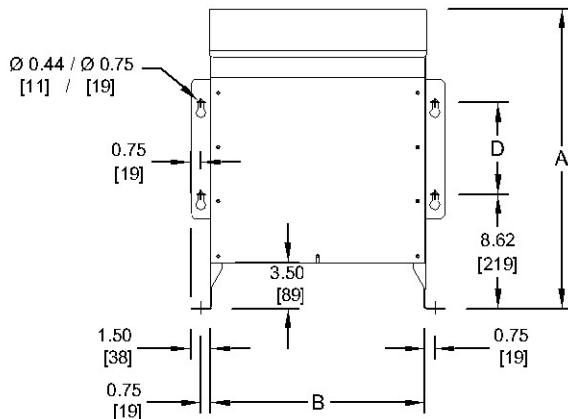
** ÉGALE / DÉPASSE EFFICACITÉ CSA C802.2

MOUNTING WALL / FLOOR

ANCRAGE : MUR / PLANCHER


3 PHASE / 3 COIL / COPPER

3 PHASES / 3 BOBINES / CUIVRE



FOR PROPER VENTILATION FOR FLOOR INSTALLATION KEEP AT LEAST 6 INCHES FROM ADJACENT WALLS

POUR UNE BONNE VENTILATION LORSQUE INSTALLÉ AU SOL PLACEZ L'APPAREIL À AU MOINS 6 POUCHES DES MURS ADJACENTS

| | | | |
|-------------------------------|-------------------|---|---|
| CUSTOMER CLIENT PO / BC | | SPECIAL INST'N / INSTR. SPÉCIALE CSA C802.2 Distribution Transformer // Transformateur de distribution CSA C802.2 | |
| CONTR. PROJ. | | | |
| WO FT | DRAWING DESSIN | | |
| DRAW. DESS. | Date 2015/06/05 | Ref. No -1 |  <p>Tel : 1-800-663-3582 Fax : 1-877-449-9115</p> |
| APPD. APP. | Date | V0006 | |

Subject to change without notice / Sujet à changement sans préavis