

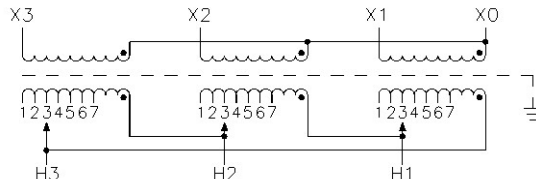
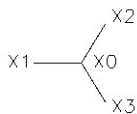
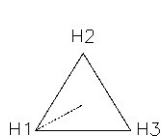
NON-LINEAR PRODUCTS / PRODUITS NON-LINÉAIRES

DRY TYPE TRANSFORMER / TRANSFORMATEUR DE TYPE SEC

CAT.	CD6C0225VHA6A1BD	
KVA	225	
PHASE	3	60 Hz
TEMP. RISE ÉLEV. TEMP.	150 °C	
TAPS PRISES	4 - 2.5 % 2A, 2B	
ENCLOS. BOITIER	3R	830 Kg
C/W ELECTROSTATIC SHIELD C/A ÉCRAN ÉLECTROSTATIQUE		

PRIMARY / PRIMAIRE	
VOLTAGE TENSION	CONNECTORS CONNECTEURS
600	1 of/de 600 MCM

SECONDARY / SECONDAIRE	
VOLTAGE TENSION	CONNECTORS CONNECTEURS
208Y/120	3 of/de 600 MCM



DIMENSIONS		
	IN / PO	MM
A	53	(1346)
B	36.76	(934)
C	33.47	(850)
D	28	(711)
E	32.5	(826)

IMPEDANCE / IMPÉDANCE *	STD (%)						
NO LOAD LOSSES / PERTES À VIDE *	450.7 WATTS						
LOAD LOSSES / PERTES EN CHARGE * (170 °C)	2997.1 WATTS						
TOTAL LOSSES / PERTES TOTALES *	3447.8 WATTS						
EXCITING CURRENT / COURANT D'EXCIT. *	0.39 (%)						
NOISE LEVEL / NIVEAU DE BRUIT *	55 (dBA)						
X/R RATIO / RATIO X/R *	1.74						
% REGULATION (170 °C) * (FULL LOAD) (PLEINE CHARGE)							
% EFFICIENCY / % EFFICACITÉ (170 °C) * (75 °C)**							
1.0 P.F.	0.9 P.F.	0.8 P.F.	100%	75%	50%	25%	35%
1.36	2.21	2.46	98.49	98.75	98.94	98.88	0

INSULATION CLASS / CLASSE D'ISOLATION 220

* ESTIMATED VALUES / VALEURS ESTIMÉES

** EFFICIENCY / EFFICACITÉ :

MEETS OR EXCEEDS / ÉGALE OU DÉPASSE

- CSA : CSA C802.2-18

- CANADA : SOR/DORS/2018-201

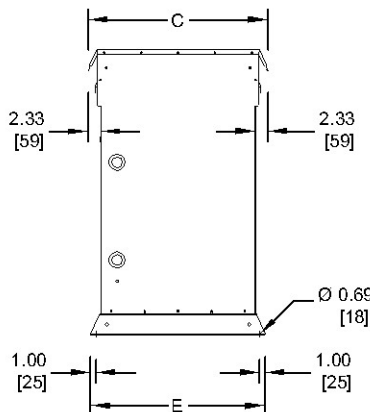
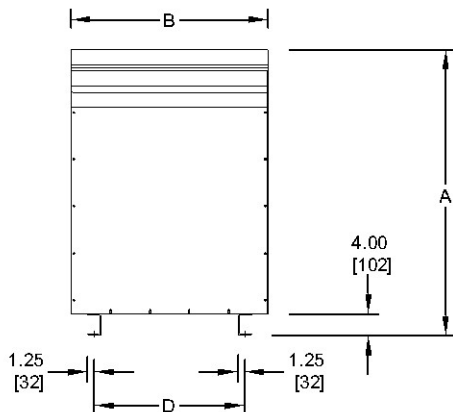
- QUEBEC : O.C./DECRET/1394-2018

- ONTARIO : REGULATION 201/19

- USA : DOE 10 CFR PART 431:2016-01

3 PHASE / 3 COIL / COPPER

3 PHASES / 3 BOBINES / CUIVRE



MOUNTING : FLOOR
ANCRAGE : PLANCHER

FOR PROPER VENTILATION KEEP AT LEAST 12 INCHES FROM ADJACENT WALLS
POUR UNE BONNE VENTILATION PLACEZ À AU MOINS 12 POUCHES DES MURS ADJACENTS

CUSTOMER CLIENT		SPECIAL INST'N / INSTR. SPÉCIALE	
PO / BC			
CONTR. PROJ.			
WO FT	DRAWING DESSIN		
DRAW. DESS.	Date 2019/11/07	Ref. No -1	<p>Tel : 1-800-663-3582 Fax : 1-877-449-9115</p>
APPD. APP.	Date	V0003	

Subject to change without notice / Sujet à changement sans préavis

VE