

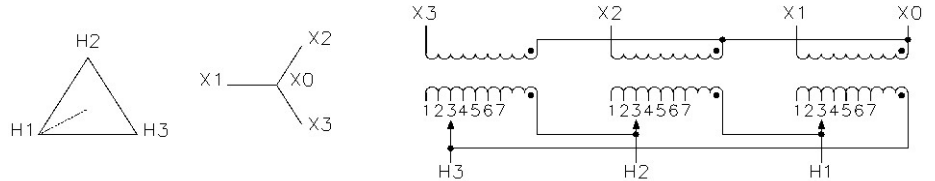
DISTRIBUTION PRODUCTS / PRODUITS DISTRIBUTION

DRY TYPE GENERAL PURPOSE TRANSFORMER / TRANSFORMATEUR D'APPLICATION GÉNÉRALE DE TYPE SEC

CAT.	CD6C0030RHA6XXBD	
KVA	30	
PHASE	3	60 Hz
TEMP. RISE ÉLEV. TEMP.	150 °C	
TAPS PRISES	4 - 2.5 % 2A, 2B	
ENCLOS. BOITIER	3R	161 Kg

PRIMARY / PRIMAIRE	
VOLTAGE TENSION	CONNECTORS CONNECTEURS
480	#14 to/à #2

SECONDARY / SECONDAIRE	
VOLTAGE TENSION	CONNECTORS CONNECTEURS
208Y/120	#14 to/à #1/0



DIMENSIONS		
	IN / PO	MM
A	30.5	(775)
B	25.75	(654)
C	17.5	(444)
D	14.75	(375)
E	--	(--)

IMPEDANCE / IMPÉDANCE *	STD (%)
NO LOAD LOSSES / PERTES À VIDE *	89.8 WATTS
LOAD LOSSES / PERTES EN CHARGE * (170 °C)	936.5 WATTS
TOTAL LOSSES / PERTES TOTALES *	1026.3 WATTS
EXCITING CURRENT / COURANT D'EXCIT. *	0.59 (%)
NOISE LEVEL / NIVEAU DE BRUIT *	45 (dBA)
X/R RATIO / RATIO X/R *	0.69

INSULATION CLASS / CLASSE D'ISOLATION 220

* ESTIMATED VALUES / VALEURS ESTIMÉES

** EFFICIENCY / EFFICACITÉ :

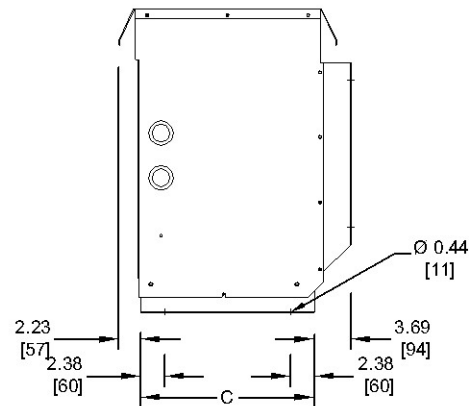
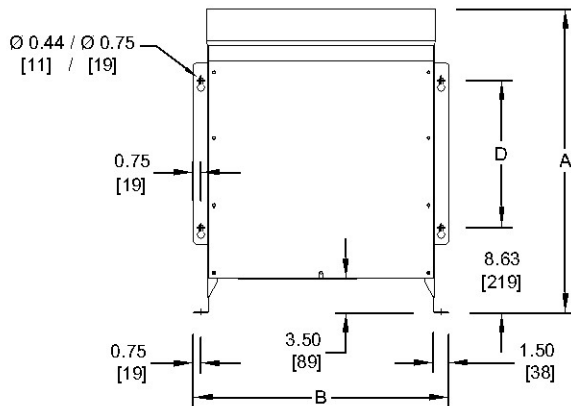
MEETS OR EXCEEDS / ÉGALE OU DÉPASSE

- CSA : CSA C802.2-18
- CANADA : SOR/DORS/2018-201
- QUEBEC : O.C./DECRET/1394-2018
- ONTARIO : REGULATION 201/19
- USA : DOE 10 CFR PART 431:2016-01

% REGULATION (170 °C) * (FULL LOAD) (PLEINE CHARGE)			% EFFICIENCY / % EFFICACITÉ (170 °C) * (75 °C)**				
1.0 P.F.	0.9 P.F.	0.8 P.F.	100%	75%	50%	25%	35%
3.14	3.74	3.78	96.69	97.33	97.89	98.06	98.33


3 PHASE / 3 COIL / COPPER

3 PHASES / 3 BOBINES / CUIVRE



MOUNTING : WALL / FLOOR
ANCRAGE : MUR / PLANCHER

FOR PROPER VENTILATION FOR FLOOR INSTALLATION KEEP AT LEAST 6 INCHES FROM ADJACENT WALLS
POUR UNE BONNE VENTILATION LORSQUE INSTALLÉ AU SOL PLACEZ À AU MOINS 6 POUCHES DES MURS ADJACENTS

CUSTOMER CLIENT PO / BC		SPECIAL INST'N / INSTR. SPÉCIALE		
CONTR. PROJ.				
WO FT	DRAWING DESSIN CD6C0030RHA6XXBD Rev. 01	 <p>Tel : 1-800-663-3582 Fax : 1-877-449-9115</p>		
DRAW. DESS.	S. Roy Date 2019/11/07			Ref. No 13370
APPD. APP.	Date			V0002
Subject to change without notice / Sujet à changement sans préavis				