

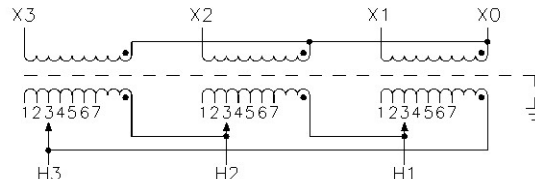
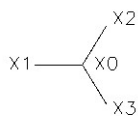
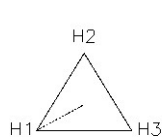
# NON-LINEAR PRODUCTS / PRODUITS NON-LINÉAIRES

DRY TYPE TRANSFORMER / TRANSFORMATEUR DE TYPE SEC

CAT.	CD6A0075RHA6C1BD	
KVA	75	
PHASE	3	60 Hz
TEMP. RISE ÉLEV. TEMP.	150 °C	
TAPS PRISES	4 - 2.5 % 2A, 2B	
ENCLOS. BOITIER	3R	329 Kg
C/W ELECTROSTATIC SHIELD C/A ÉCRAN ÉLECTROSTATIQUE		

PRIMARY / PRIMAIRE	
VOLTAGE TENSION	CONNECTORS CONNECTEURS
480	1 of/de 250 MCM

SECONDARY / SECONDAIRE	
VOLTAGE TENSION	CONNECTORS CONNECTEURS
208Y/120	1 of/de 600 MCM



DIMENSIONS		
	IN / PO	MM
A	37	(940)
B	28.01	(711)
C	26.72	(679)
D	22.75	(578)
E	25	(635)

IMPEDANCE / IMPÉDANCE *	STD (%)						
NO LOAD LOSSES / PERTES À VIDE *	184.9 WATTS						
LOAD LOSSES / PERTES EN CHARGE * (170 °C)	1485.2 WATTS						
TOTAL LOSSES / PERTES TOTALES *	1670.1 WATTS						
EXCITING CURRENT / COURANT D'EXCIT. *	0.42 (%)						
NOISE LEVEL / NIVEAU DE BRUIT *	50 (dBA)						
X/R RATIO / RATIO X/R *	1.49						
% REGULATION (170 °C) * (FULL LOAD) (PLEINE CHARGE)							
% EFFICIENCY / % EFFICACITÉ (170 °C) * (75 °C)**							
1.0 P.F.	0.9 P.F.	0.8 P.F.	100%	75%	50%	25%	35%
2.02	3.09	3.37	97.82	98.22	98.54	98.54	0

INSULATION CLASS / CLASSE D'ISOLATION 220

\* ESTIMATED VALUES / VALEURS ESTIMÉES

\*\* EFFICIENCY / EFFICACITÉ :

MEETS OR EXCEEDS / ÉGALE OU DÉPASSE

- CSA : CSA C802.2-18

- CANADA : SOR/DORS/2018-201

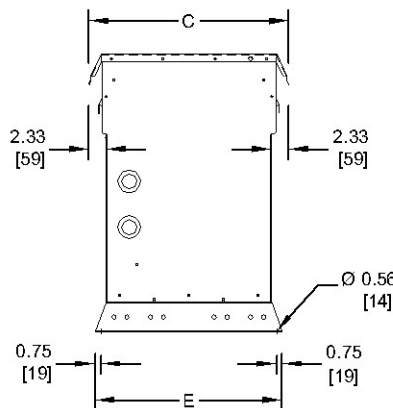
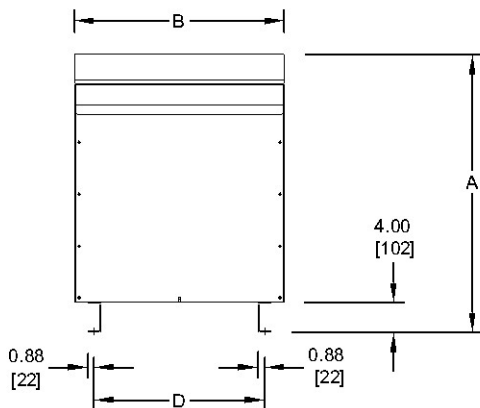
- QUEBEC : O.C./DECRET/1394-2018

- ONTARIO : REGULATION 2011/19

- USA : DOE 10 CFR PART 431:2016-01

3 PHASE / 3 COIL / ALUMINIUM

3 PHASES / 3 BOBINES / ALUMINIUM



MOUNTING : FLOOR  
ANCRAGE : PLANCHER

FOR PROPER VENTILATION FOR FLOOR INSTALLATION KEEP AT LEAST 6 INCHES FROM ADJACENT WALLS  
POUR UNE BONNE VENTILATION LORSQUE INSTALLÉ AU SOL PLACEZ À AU MOINS 6 POUCHES DES MURS ADJACENTS

CUSTOMER CLIENT		SPECIAL INST'N / INSTR. SPÉCIALE	
PO / BC			
CONTR. PROJ.			
WO FT	DRAWING DESSIN		
DRAW. DESS.	Date 2019/11/07	Ref. No -1	<p>Tel : 1-800-663-3582 Fax : 1-877-449-9115</p>
APPD. APP.	Date	V0002	

Subject to change without notice / Sujet à changement sans préavis

VE