

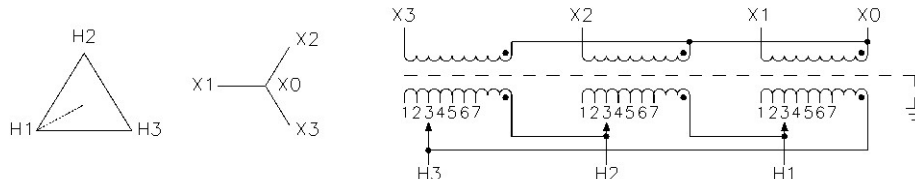
NON-LINEAR PRODUCTS / PRODUITS NON-LINÉAIRES

DRY TYPE TRANSFORMER / TRANSFORMATEUR DE TYPE SEC

CAT.	CD6A0045RHA6C1BD	
KVA	45	
PHASE	3	60 Hz
TEMP. RISE ÉLEV. TEMP.	150 °C	
TAPS PRISES	4 - 2.5 % 2A, 2B	
ENCLOS. BOITIER	3R	192 Kg
C/W ELECTROSTATIC SHIELD C/A ÉCRAN ÉLECTROSTATIQUE		

PRIMARY / PRIMAIRE	
VOLTAGE TENSION	CONNECTORS CONNECTEURS
480	#14 to/à #2

SECONDARY / SECONDAIRE	
VOLTAGE TENSION	CONNECTORS CONNECTEURS
208Y/120	1 of/de 250 MCM



DIMENSIONS		
	IN / PO	MM
A	30.5	(775)
B	25.75	(654)
C	17.5	(444)
D	14.75	(375)
E	--	(--)

IMPEDANCE / IMPÉDANCE *	STD (%)
NO LOAD LOSSES / PERTES À VIDE *	122.1 WATTS
LOAD LOSSES / PERTES EN CHARGE * (170 °C)	1226.4 WATTS
TOTAL LOSSES / PERTES TOTALES *	1348.5 WATTS
EXCITING CURRENT / COURANT D'EXCIT. *	0.47 (%)
NOISE LEVEL / NIVEAU DE BRUIT *	45 (dBA)
X/R RATIO / RATIO X/R *	1.02

INSULATION CLASS / CLASSE D'ISOLATION 220

* ESTIMATED VALUES / VALEURS ESTIMÉES

** EFFICIENCY / EFFICACITÉ :

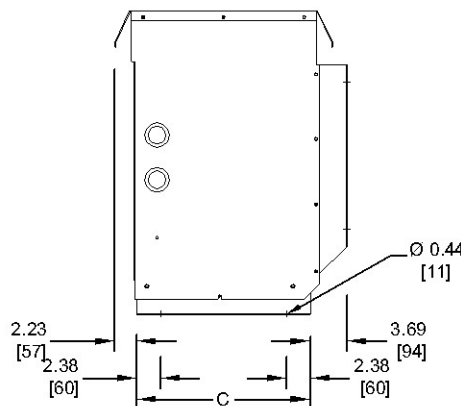
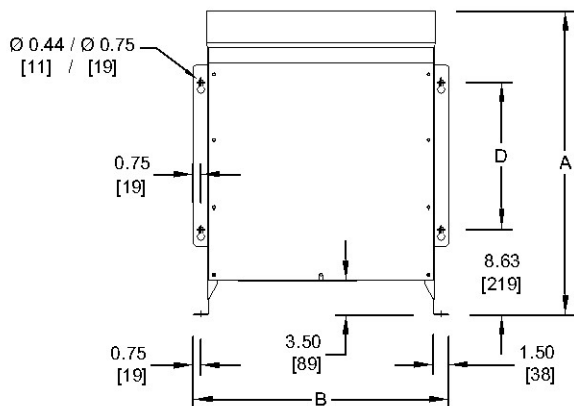
MEETS OR EXCEEDS / ÉGALE OU DÉPASSE

- CSA : CSA C802.2-18
- CANADA : SOR/DORS/2018-201
- QUEBEC : O.C./DECRET/1394-2018
- ONTARIO : REGULATION 201/19
- USA : DOE 10 CFR PART 431:2016-01

% REGULATION (170 °C) * (FULL LOAD) (PLEINE CHARGE)			% EFFICIENCY / % EFFICACITÉ (170 °C) * (75 °C)**				
1.0 P.F.	0.9 P.F.	0.8 P.F.	100%	75%	50%	25%	35%
2.77	3.68	3.85	97.09	97.65	98.13	98.26	98.51


3 PHASE / 3 COIL / ALUMINIUM

3 PHASES / 3 BOBINES / ALUMINIUM



MOUNTING : WALL / FLOOR
ANCRAGE : MUR / PLANCHER

FOR PROPER VENTILATION FOR FLOOR INSTALLATION KEEP AT LEAST 6 INCHES FROM ADJACENT WALLS
POUR UNE BONNE VENTILATION LORSQUE INSTALLÉ AU SOL PLACEZ À AU MOINS 6 POUCHES DES MURS ADJACENTS

CUSTOMER CLIENT		SPECIAL INST'N / INSTR. SPÉCIALE	
PO / BC			
CONTR. PROJ.			
WO FT	DRAWING DESSIN		
DRAW. DESS.	Date 2019/11/07	Ref. No -1	 <p>Tel : 1-800-663-3582 Fax : 1-877-449-9115</p>
APPD. APP.	Date	V0001	

Subject to change without notice / Sujet à changement sans préavis