

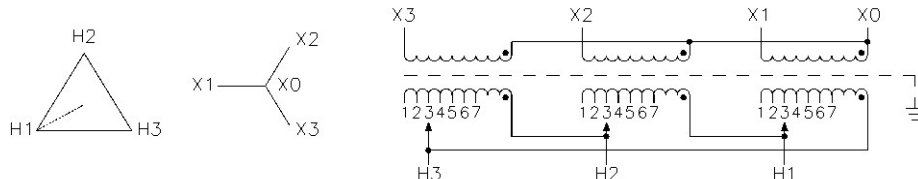
NON-LINEAR PRODUCTS / PRODUITS NON-LINÉAIRES

DRY TYPE TRANSFORMER / TRANSFORMATEUR DE TYPE SEC

CAT.	CD6A0015VRA6A1BD	
KVA	15	
PHASE	3	60 Hz
TEMP. RISE ÉLEV. TEMP.	150 °C	
TAPS PRISES	4 - 2.5 % 2A, 2B	
ENCLOS. BOITIER	3R	112 Kg
C/W ELECTROSTATIC SHIELD C/A ÉCRAN ÉLECTROSTATIQUE		

PRIMARY / PRIMAIRE	
VOLTAGE TENSION	CONNECTORS CONNECTEURS
600	#14 to/à #2

SECONDARY / SECONDAIRE	
VOLTAGE TENSION	CONNECTORS CONNECTEURS
480Y/277	#14 to/à #2



DIMENSIONS		
	IN / PO	MM
A	26	(660)
B	21.25	(540)
C	14.5	(368)
D	10.25	(260)
E	--	(--)

IMPEDANCE / IMPÉDANCE *	STD (%)						
NO LOAD LOSSES / PERTES À VIDE *	62 WATTS						
LOAD LOSSES / PERTES EN CHARGE * (170 °C)	422.8 WATTS						
TOTAL LOSSES / PERTES TOTALES *	484.8 WATTS						
EXCITING CURRENT / COURANT D'EXCIT. *	0.75 (%)						
NOISE LEVEL / NIVEAU DE BRUIT *	45 (dBA)						
X/R RATIO / RATIO X/R *	0.75						
% REGULATION (170 °C) * (FULL LOAD) (PLEINE CHARGE)							
% EFFICIENCY / % EFFICACITÉ (170 °C) * (75 °C)**							
1.0 P.F.	0.9 P.F.	0.8 P.F.	100%	75%	50%	25%	35%
2.84	3.46	3.52	96.87	97.40	97.81	97.70	0

INSULATION CLASS / CLASSE D'ISOLATION 220

* ESTIMATED VALUES / VALEURS ESTIMÉES

** EFFICIENCY / EFFICACITÉ :

MEETS OR EXCEEDS / ÉGALE OU DÉPASSE

- CSA : CSA C802.2-18

- CANADA : SOR/DORS/2018-201

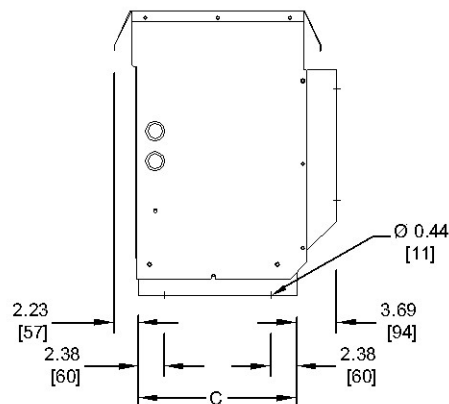
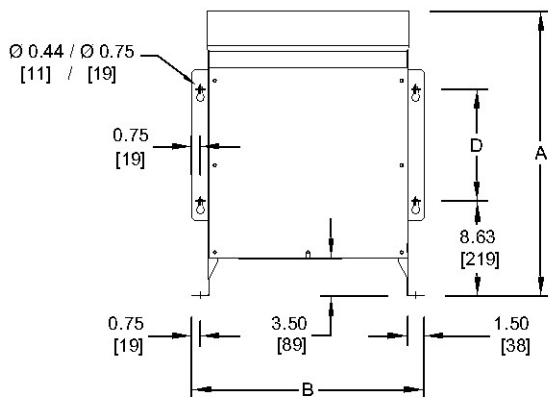
- QUEBEC : O.C./DECRET/1394-2018

- ONTARIO : REGULATION 201/19

- USA : DOE 10 CFR PART 431:2016-01

3 PHASE / 3 COIL / ALUMINIUM

3 PHASES / 3 BOBINES / ALUMINIUM



MOUNTING : WALL / FLOOR
ANCRAGE : MUR / PLANCHER

FOR PROPER VENTILATION FOR FLOOR INSTALLATION KEEP AT LEAST 6 INCHES FROM ADJACENT WALLS
POUR UNE BONNE VENTILATION LORSQUE INSTALLÉ AU SOL PLACEZ À AU MOINS 6 POUCHES DES MURS ADJACENTS

CUSTOMER CLIENT PO / BC		SPECIAL INST'N / INSTR. SPÉCIALE		
CONTR. PROJ.				
WO FT	DRAWING DESSIN		Tel : 1-800-663-3582 Fax : 1-877-449-9115	
DRAW. DESS.	Date 2019/11/07			Ref. No -1
APPD. APP.	Date			V0002

Subject to change without notice / Sujet à changement sans préavis