

DISTRIBUTION PRODUCTS / PRODUITS DISTRIBUTION

DRY TYPE GENERAL PURPOSE TRANSFORMER / TRANSFORMATEUR D'APPLICATION GÉNÉRALE DE TYPE SEC

CAT.	CD3C0015VRA6XXBD	
KVA	15	
PHASE	3	60 Hz
TEMP. RISE ÉLEV. TEMP.	150 °C	
TAPS PRISES	4 - 2.5 % 2A, 2B	
ENCLOS. BOITIER	3R	93 Kg

PRIMARY / PRIMAIRE	
VOLTAGE TENSION	CONNECTORS CONNECTEURS
600	#14 to/à #2

SECONDARY / SECONDAIRE	
VOLTAGE TENSION	CONNECTORS CONNECTEURS
480Y/277	#14 to/à #2



DIMENSIONS		
	IN / PO	MM
A	25	(635)
B	21	(533)
C	12.75	(324)
D	9.25	(235)
E	--	(--)

IMPEDANCE / IMPÉDANCE *	5.07 (%)
NO LOAD LOSSES / PERTES À VIDE *	79.5 WATTS
LOAD LOSSES / PERTES EN CHARGE * (170 °C)	711.3 WATTS
TOTAL LOSSES / PERTES TOTALES *	790.8 WATTS
EXCITING CURRENT / COURANT D'EXCIT. *	2.9 (%)
NOISE LEVEL / NIVEAU DE BRUIT *	45 (dBA)
X/R RATIO / RATIO X/R *	0.38
% REGULATION (170 °C) * (FULL LOAD) (PLEINE CHARGE)	
1.0 P.F.	0.9 P.F.
0.8 P.F.	100%
4.76	5.05
% EFFICIENCY / % EFFICACITÉ (170 °C) * (75 °C)**	
100%	75%
50%	25%
35%	94.99
94.99	95.91
95.91	96.68
96.68	96.80
96.80	97.21

INSULATION CLASS / CLASSE D'ISOLATION 220

* ESTIMATED VALUES / VALEURS ESTIMÉES

** MEETS / EXCEEDS CSA C802.2 EFFICIENCY

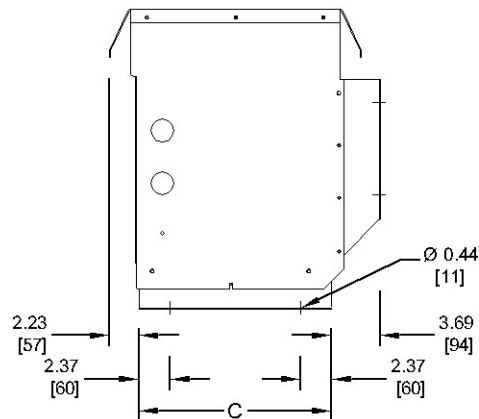
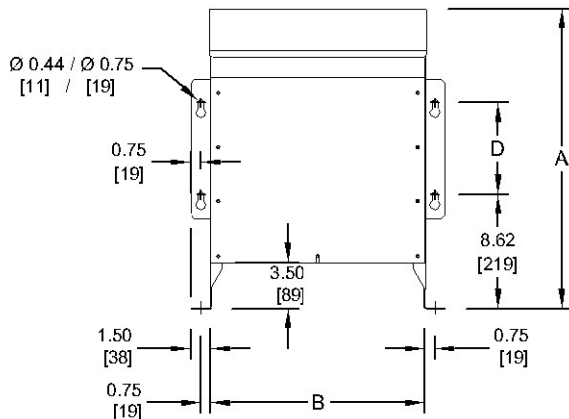
** ÉGALE / DÉPASSE EFFICACITÉ CSA C802.2

MOUNTING WALL / FLOOR

ANCRAGE : MUR / PLANCHER


3 PHASE / 3 COIL / COPPER

3 PHASES / 3 BOBINES / CUIVRE



FOR PROPER VENTILATION FOR FLOOR INSTALLATION KEEP AT LEAST 6 INCHES FROM ADJACENT WALLS

POUR UNE BONNE VENTILATION LORSQUE INSTALLÉ AU SOL PLACEZ L'APPAREIL À AU MOINS 6 POUCHES DES MURS ADJACENTS

CUSTOMER CLIENT PO / BC		SPECIAL INST'N / INSTR. SPÉCIALE CSA C802.2 Distribution Transformer // Transformateur de distribution CSA C802.2		
CONTR. PROJ.				
WO FT	DRAWING DESSIN	 <p>Tel : 1-800-663-3582 Fax : 1-877-449-9115</p>		
DRAW. DESS.	Date 2015/06/05			Ref. No -1
APPD. APP.	Date			V0003

Subject to change without notice / Sujet à changement sans préavis