

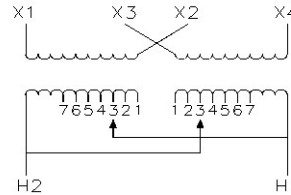
DISTRIBUTION PRODUCTS / PRODUITS DISTRIBUTION

DRY TYPE GENERAL PURPOSE TRANSFORMER / TRANSFORMATEUR D'APPLICATION GÉNÉRALE DE TYPE SEC

CAT.	CD1C0037RKA6XXLD	
KVA	37.5	
PHASE	1	60 Hz
TEMP. RISE ÉLEV. TEMP.	150 °C	
TAPS PRISES	4 - 2.5 % 2A, 2B	
ENCLOS. BOITIER	3R	146 Kg

PRIMARY / PRIMAIRE	
VOLTAGE TENSION	CONNECTORS CONNECTEURS
480	#14 to/a #1/0

SECONDARY / SECONDAIRE	
VOLTAGE TENSION	CONNECTORS CONNECTEURS
120/240	1 of/de 250 MCM



DIMENSIONS		
	IN / PO	MM
A	33	(838)
B	21	(533)
C	15.75	(400)
D	17.25	(438)
E	--	(--)

IMPEDANCE / IMPÉDANCE *	4.42 (%)
NO LOAD LOSSES / PERTES À VIDE *	110.4 WATTS
LOAD LOSSES / PERTES EN CHARGE * (170 °C)	1218.3 WATTS
TOTAL LOSSES / PERTES TOTALES *	1328.7 WATTS
EXCITING CURRENT / COURANT D'EXCIT. *	1.2 (%)
NOISE LEVEL / NIVEAU DE BRUIT *	50 (dBA)
X/R RATIO / RATIO X/R *	0.92
% REGULATION (170 °C) * (FULL LOAD) (PLEINE CHARGE)	
1.0 P.F.	0.9 P.F.
0.8 P.F.	100%
3.29	4.24
4.39	96.58
% EFFICIENCY / % EFFICACITÉ (170 °C) * (75 °C)**	
100%	75%
75%	50%
50%	25%
25%	35%
96.58	97.25
97.83	98.05
98.05	98.26

INSULATION CLASS / CLASSE D'ISOLATION 220

* ESTIMATED VALUES / VALEURS ESTIMÉES

** MEETS / EXCEEDS CSA C802.2 EFFICIENCY

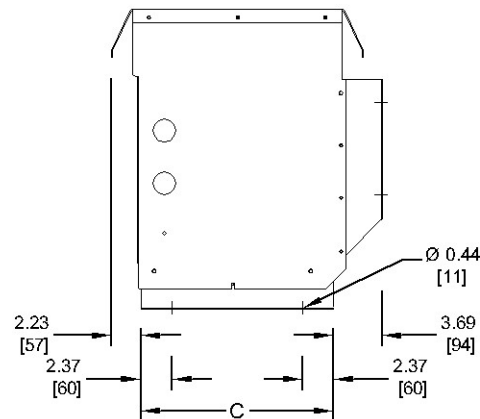
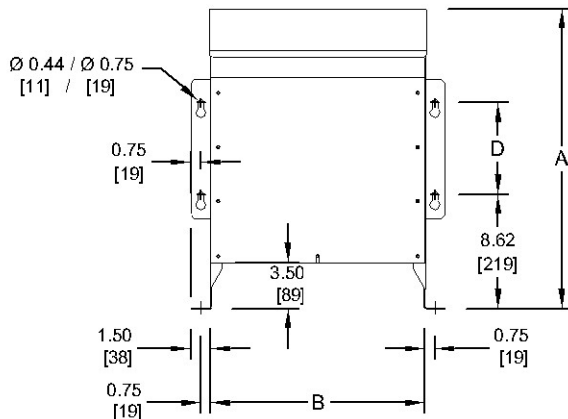
** ÉGALE / DÉPASSE EFFICACITÉ CSA C802.2

MOUNTING WALL / FLOOR

ANCRAGE : MUR / PLANCHER

1 PHASE / 2 COIL / COPPER

1 PHASE / 2 BOBINES / CUIVRE



FOR PROPER VENTILATION FOR FLOOR INSTALLATION KEEP AT LEAST 6 INCHES FROM ADJACENT WALLS

POUR UNE BONNE VENTILATION LORSQUE INSTALLÉ AU SOL PLACEZ L'APPAREIL À AU MOINS 6 POUCHES DES MURS ADJACENTS

CUSTOMER CLIENT PO / BC		SPECIAL INST'N / INSTR. SPÉCIALE CSA C802.2 Distribution Transformer // Transformateur de distribution CSA C802.2	
CONTR. PROJ.			
WO FT	DRAWING DESSIN		
DRAW. DESS.	Date 2015/06/05	Ref. No -1	<p>Tel : 1-800-663-3582 Fax : 1-877-449-9115</p>
APPD. APP.	Date	V0001	

Subject to change without notice / Sujet à changement sans préavis